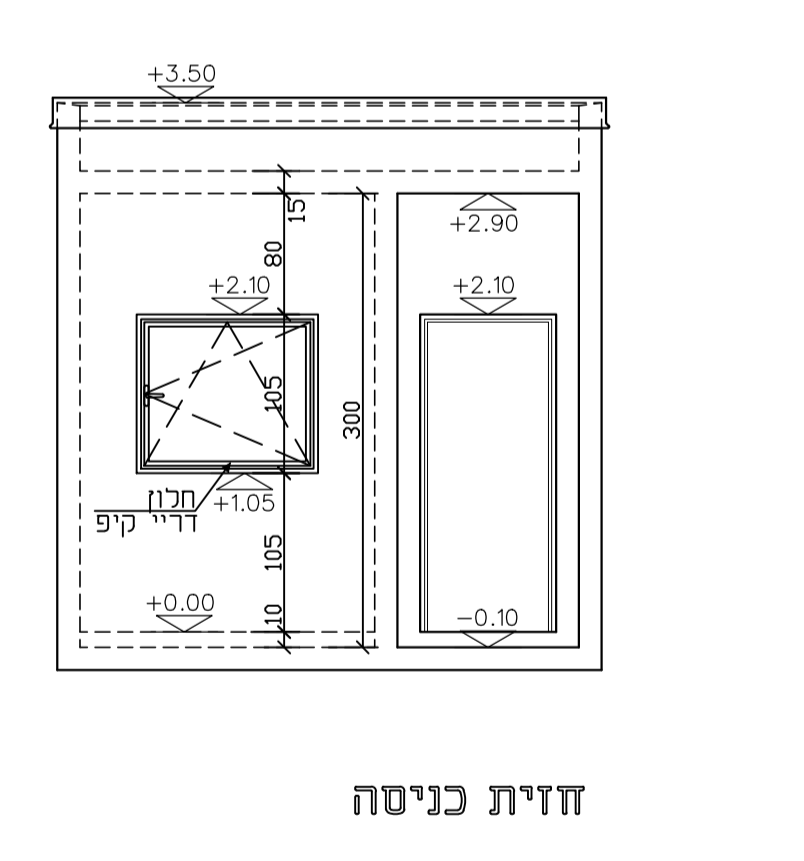
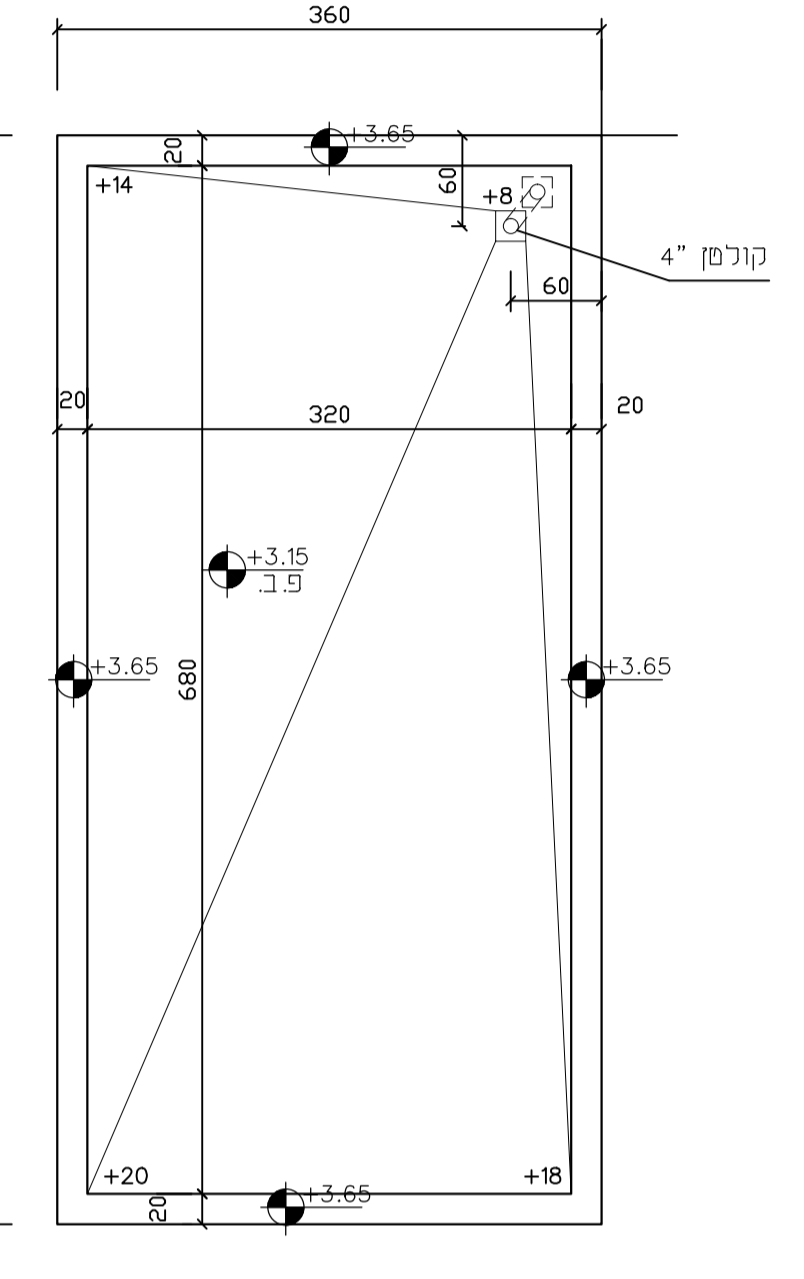
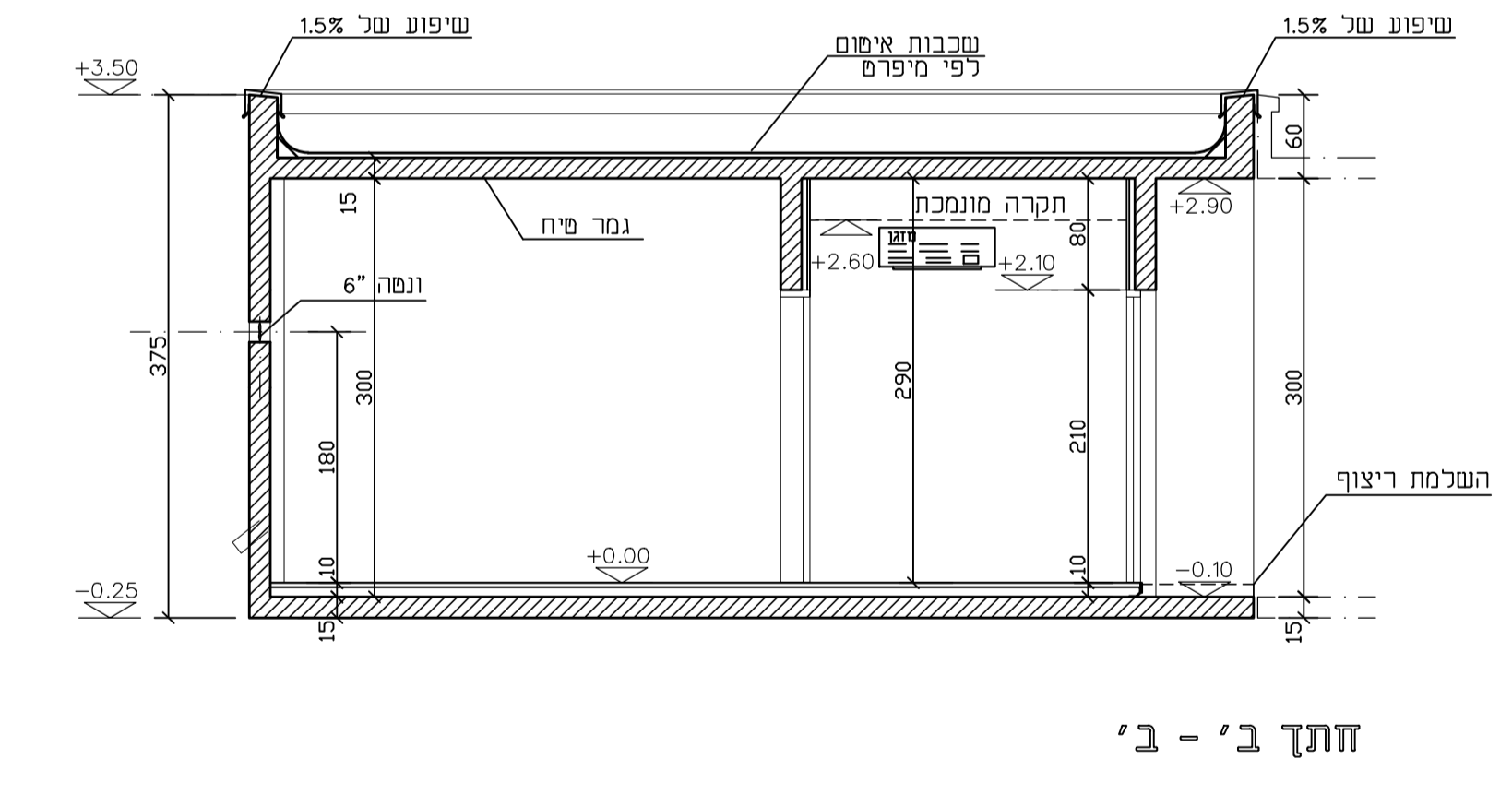
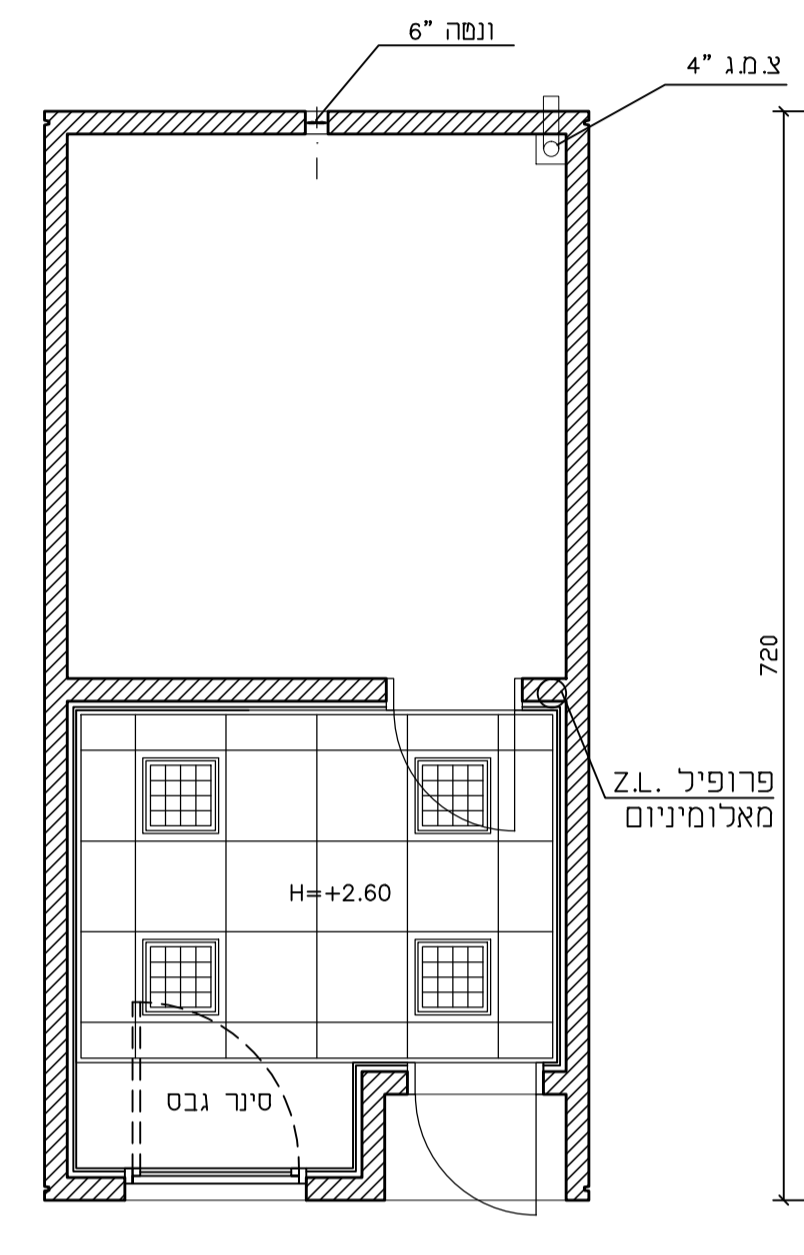
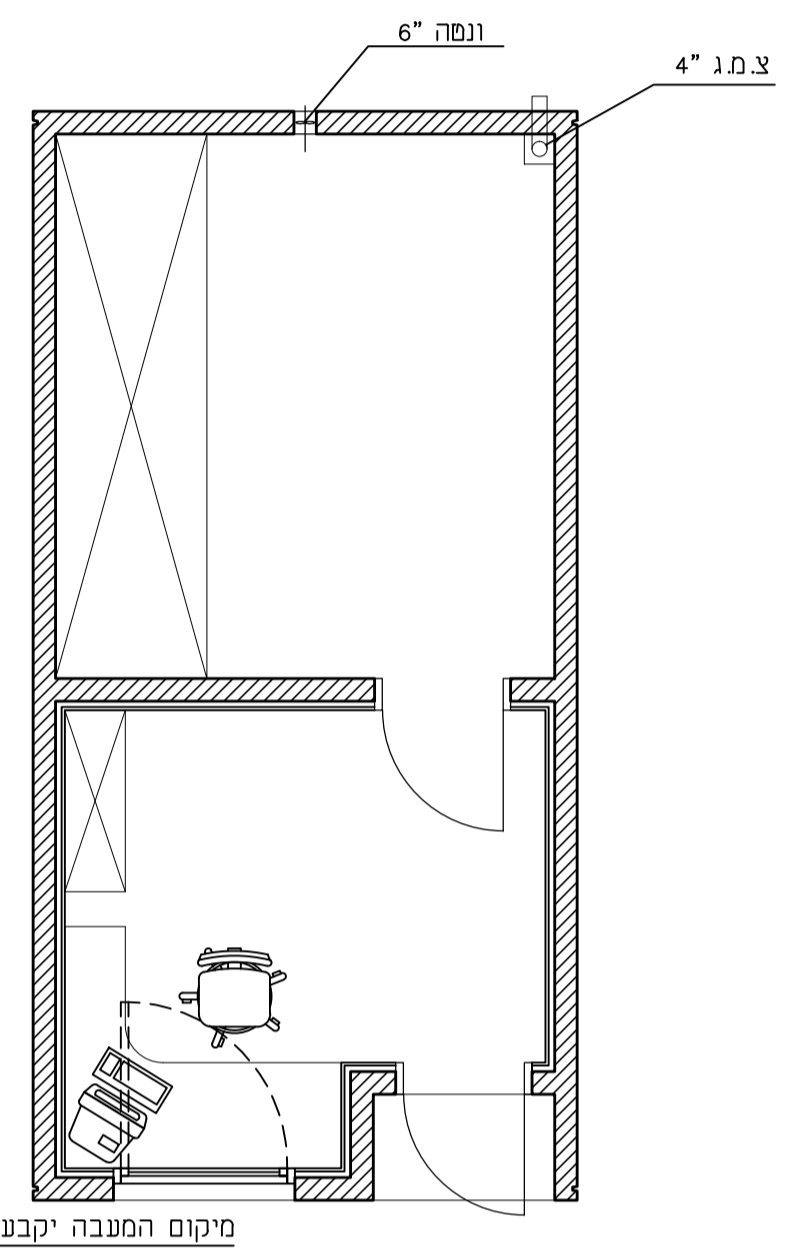
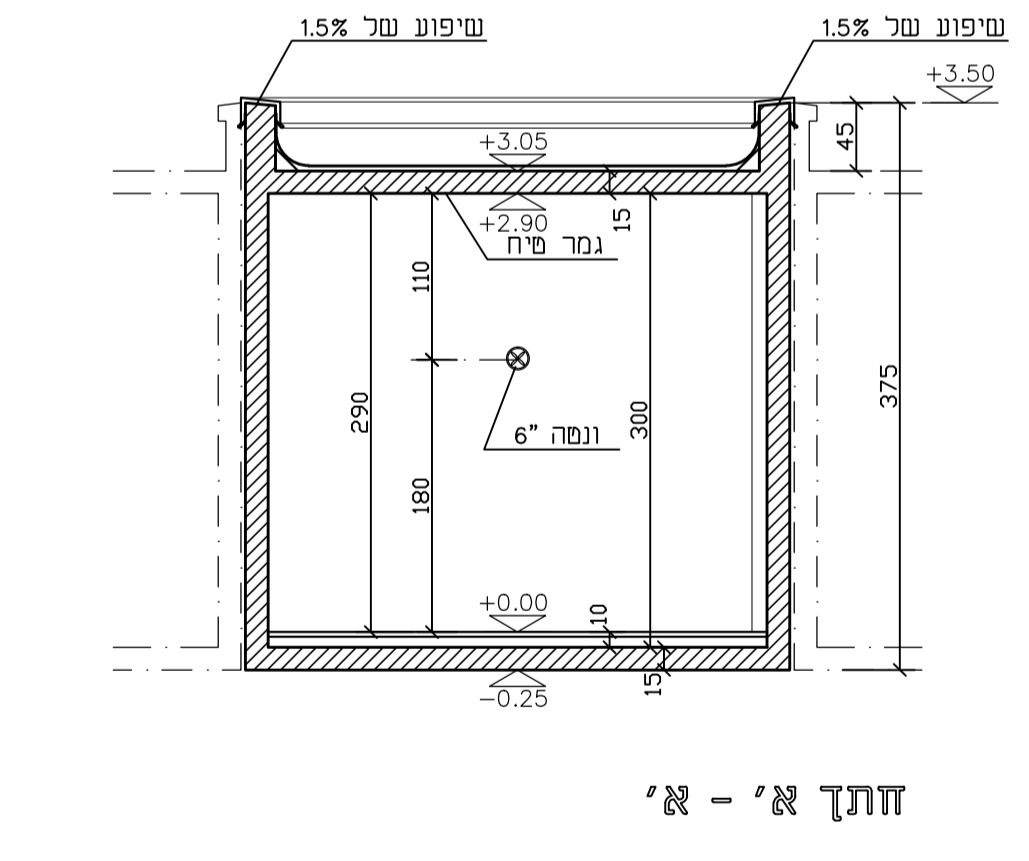
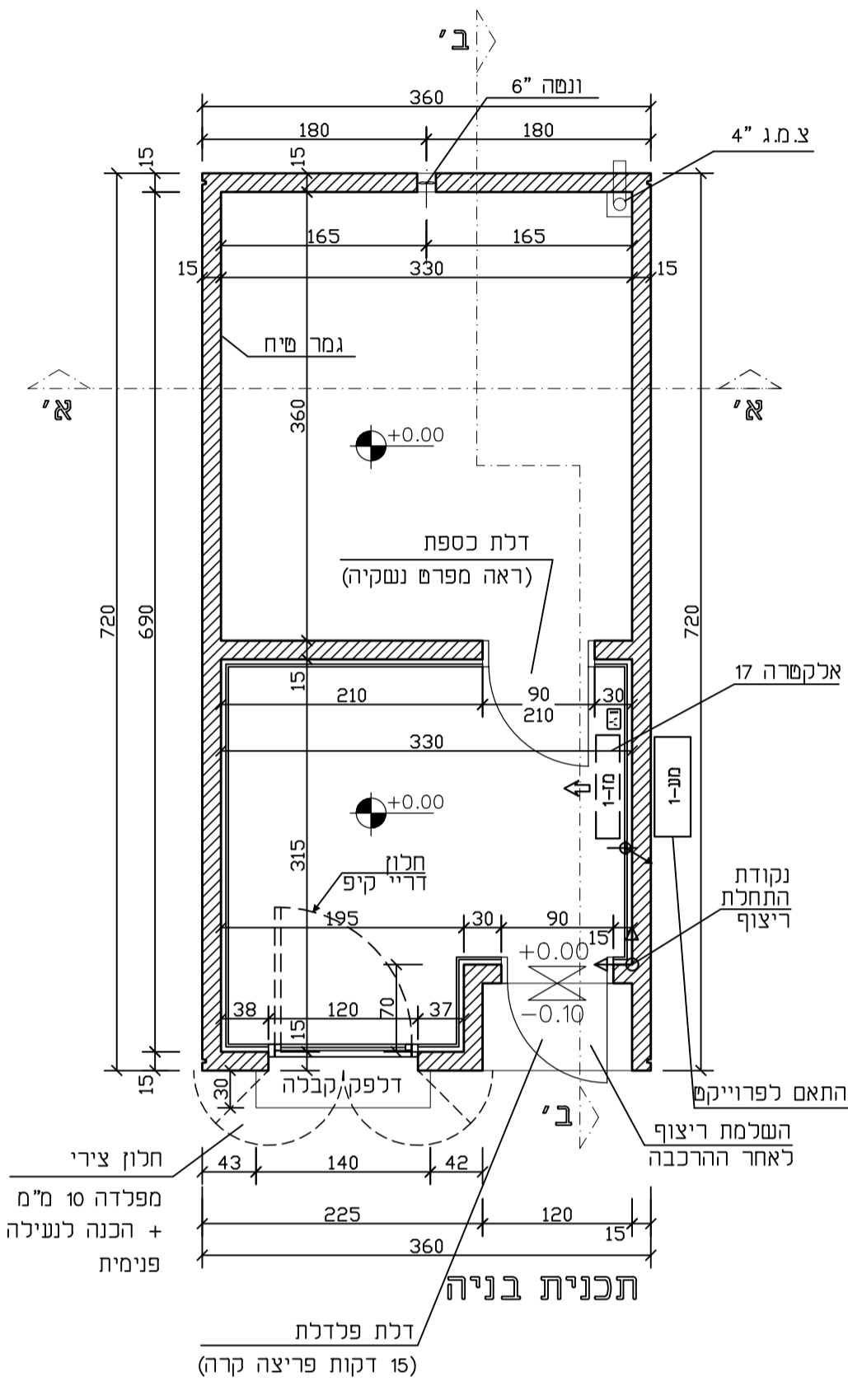


משטרת ישראל
מחלקת בינוי ונכסים

מכרז לייצור, אספקה והצבת
מבנים טרומיים מבטון.

מכרז/חוזת מס' 21/2017

ינואר 2017



התכנון והציור נעשו על ידי: **משרד תמ"מ** (משרד תכנון ומינהל)
 פרויקט: **מבנה נשקיה**
 תאריך: **08-9124397**

שינויים

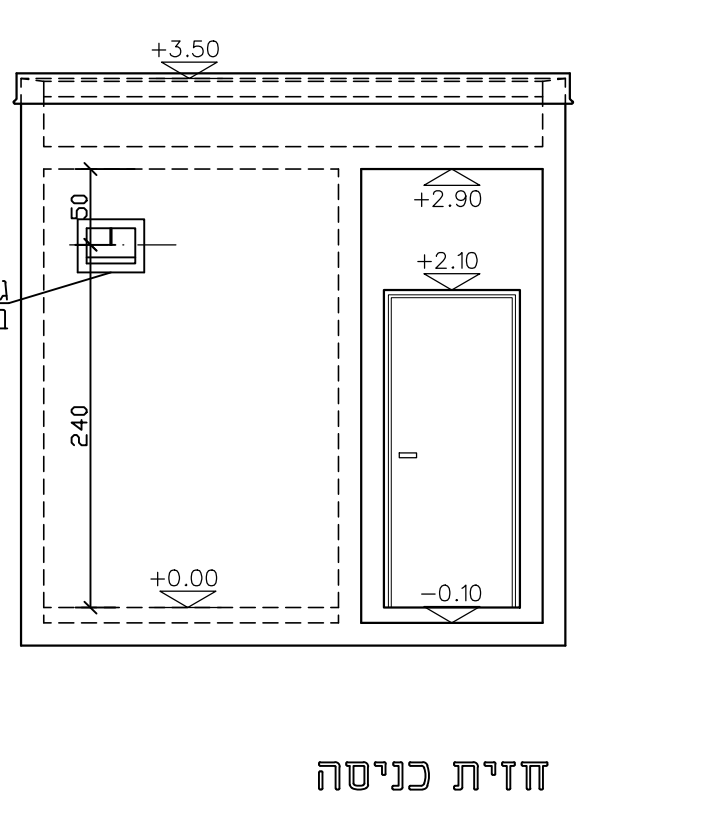
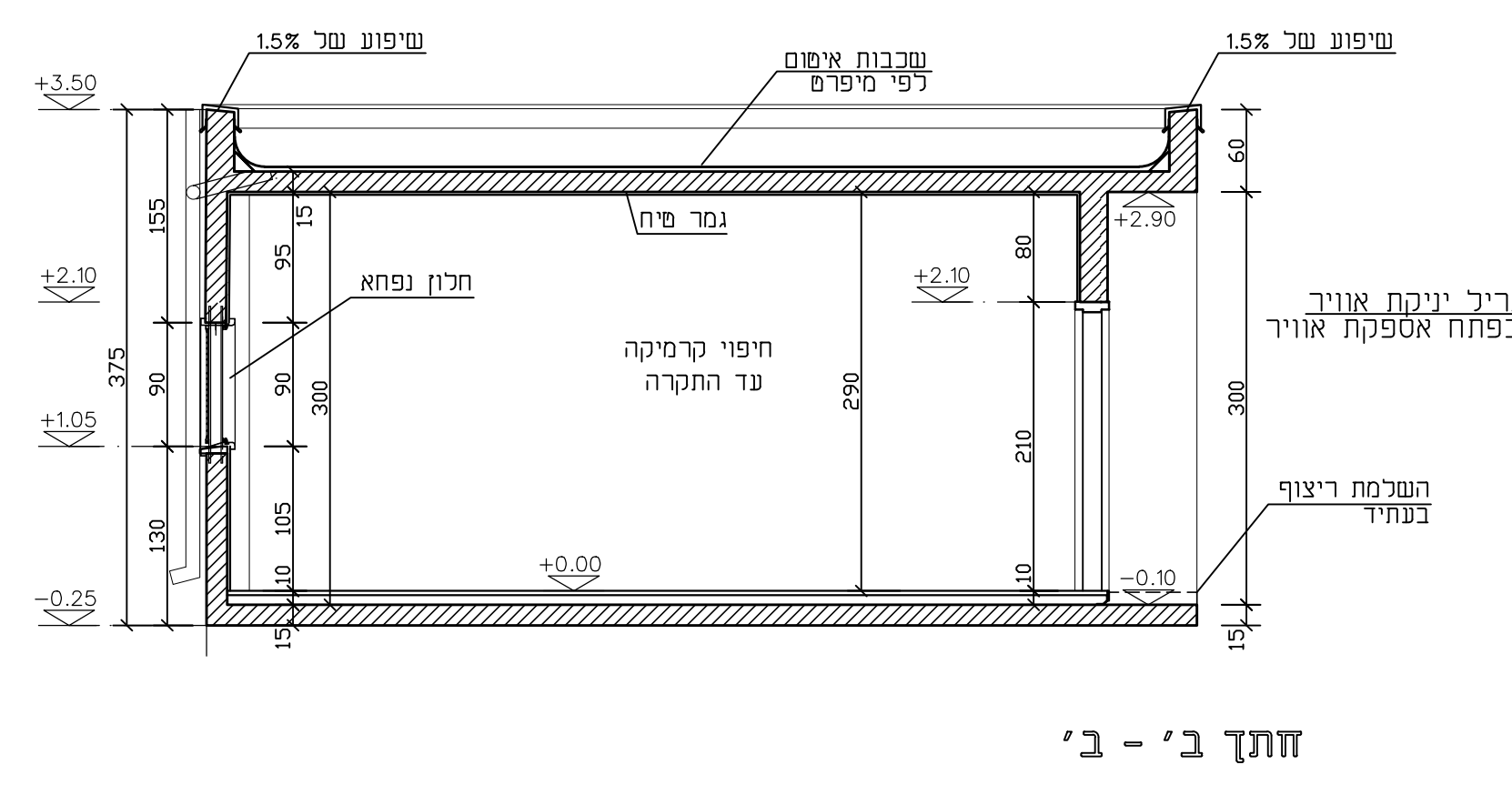
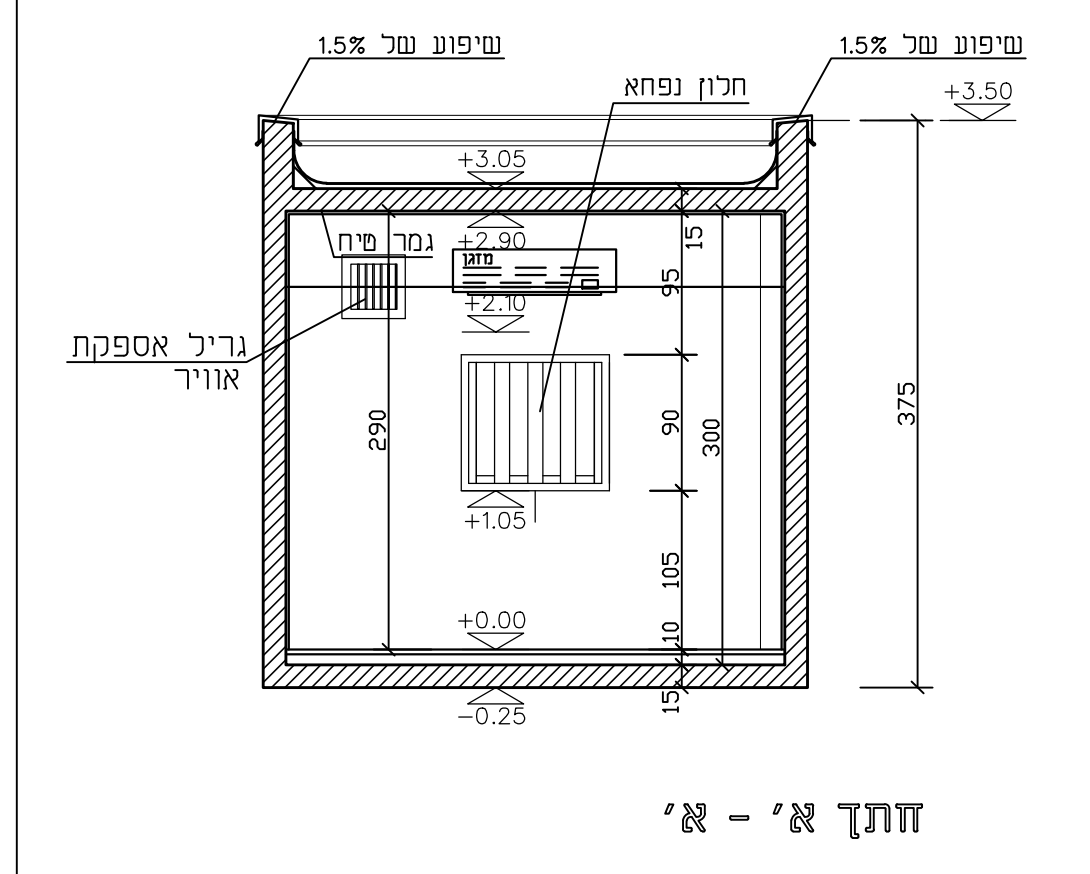
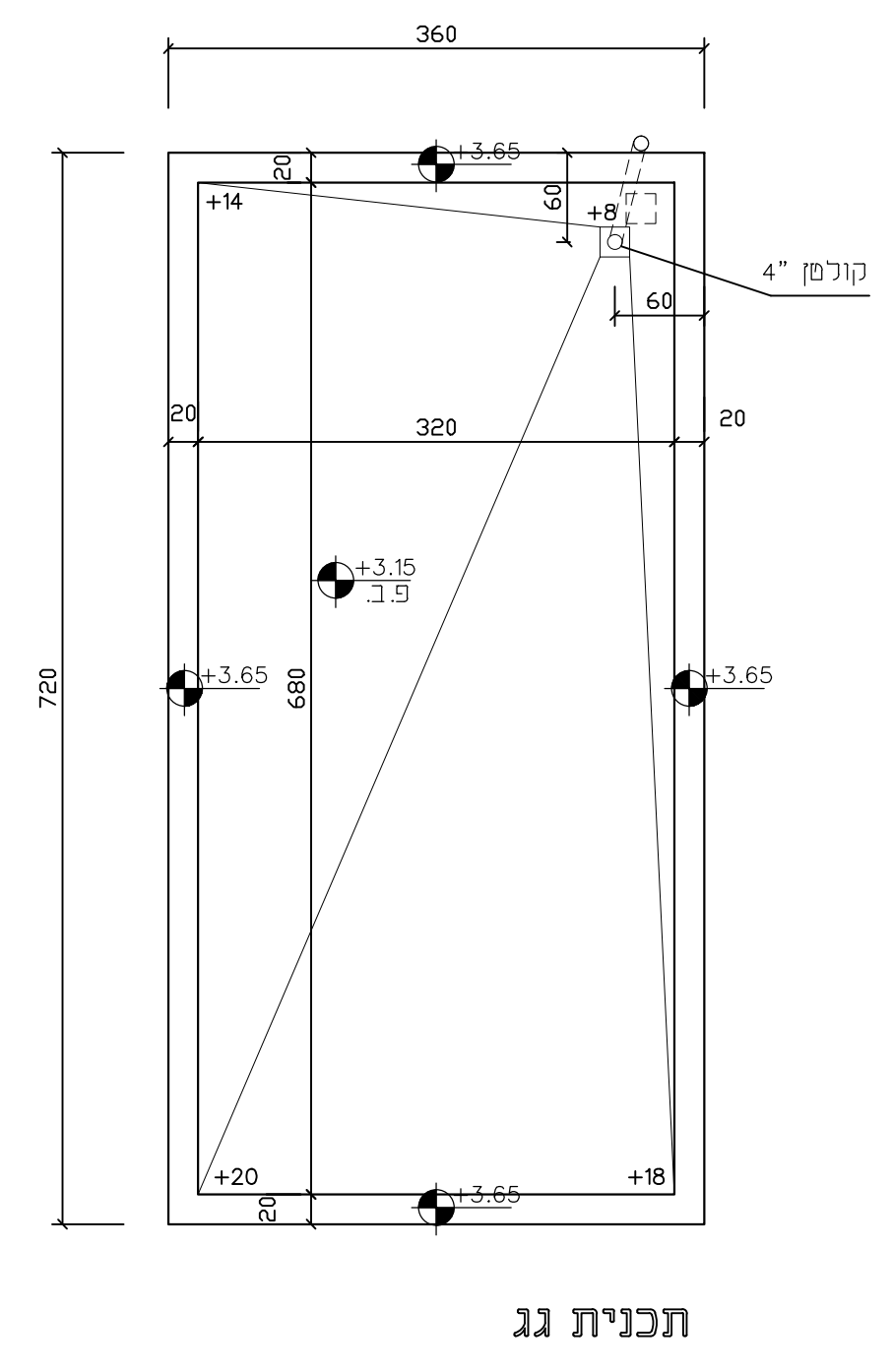
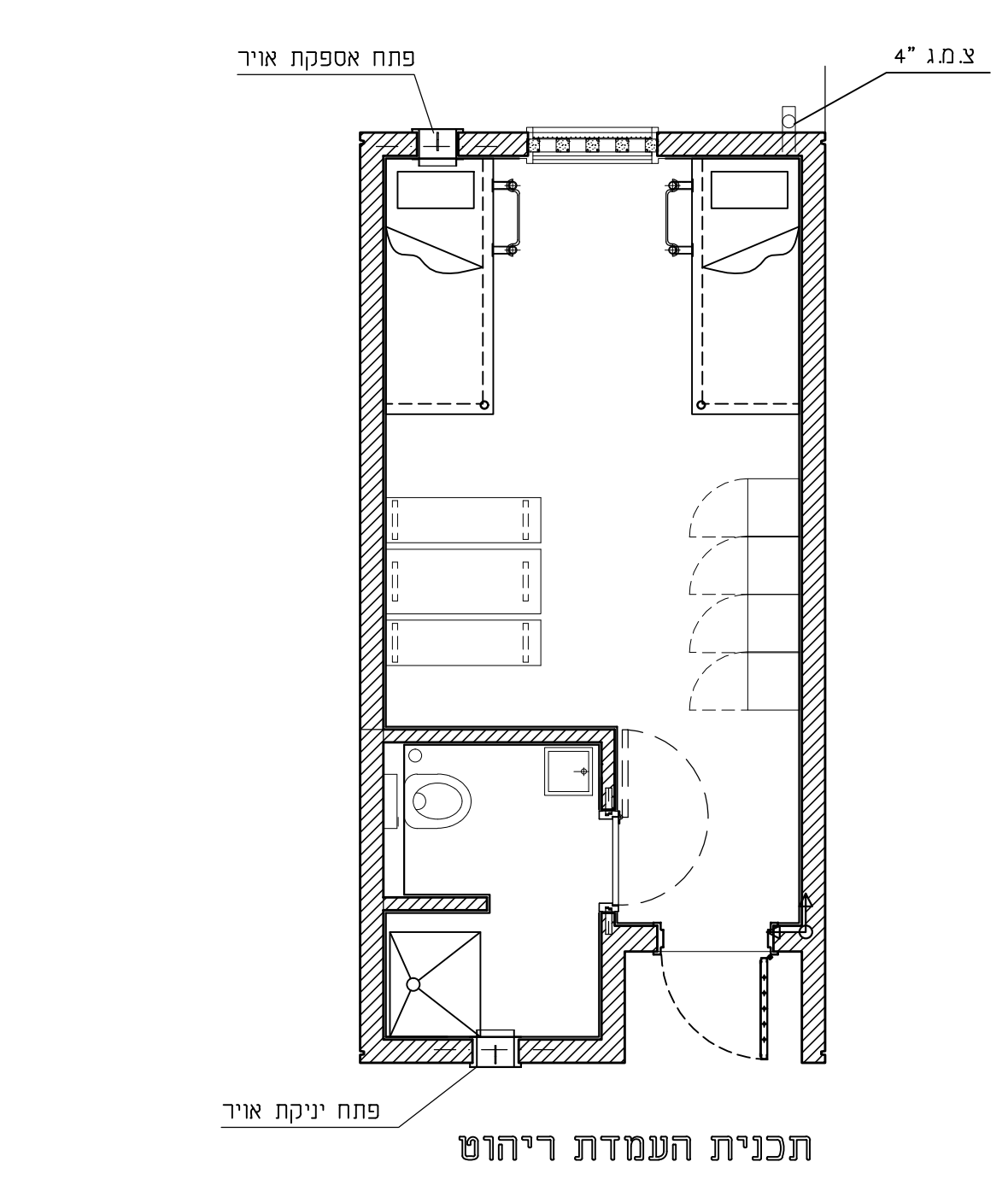
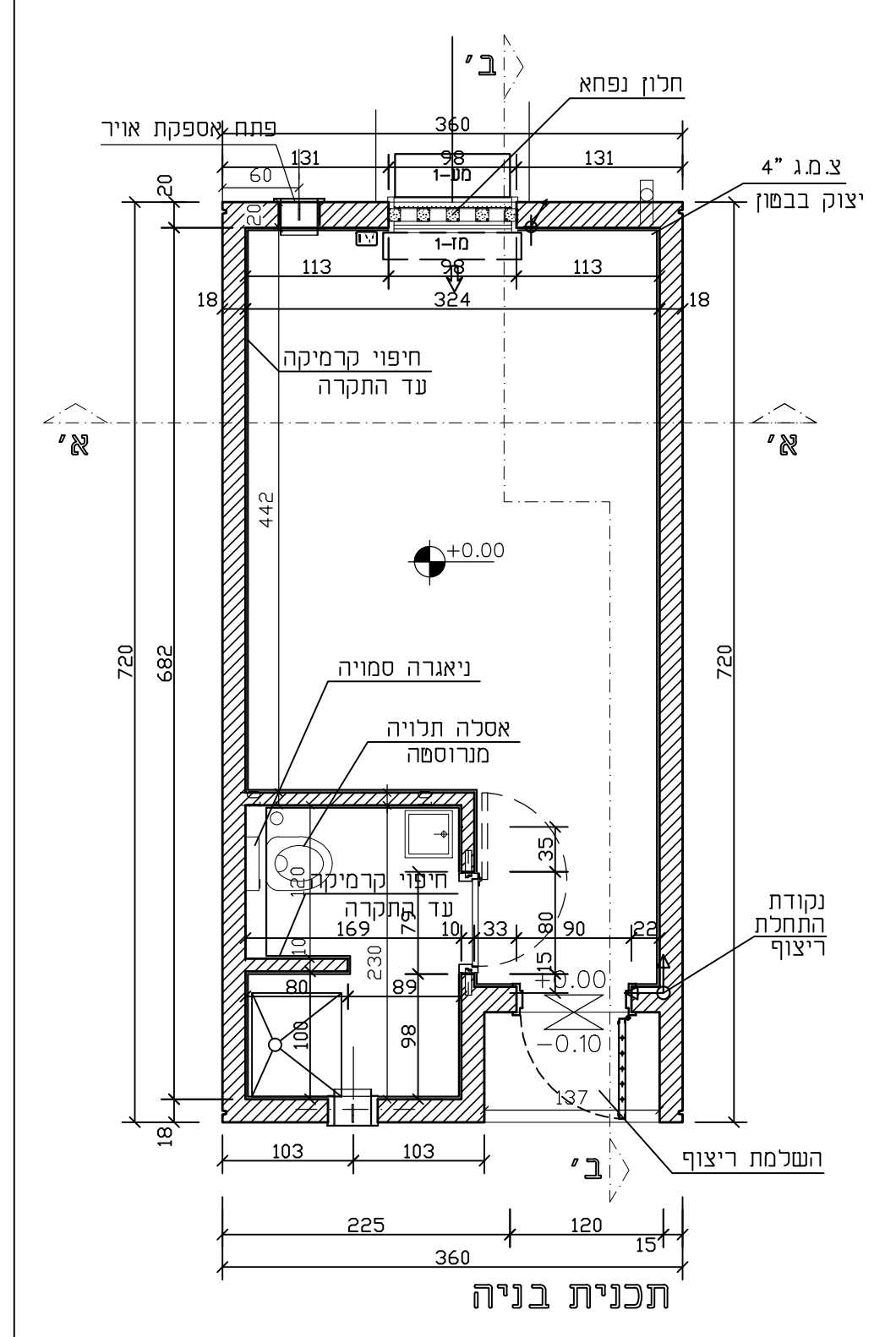
משרד תמ"מ
 אגף תמיכה לוגיסטית
 מחלקת בינוי ונכסים
 כתובת: בעלי המלאכה 41, רמלה
 טל: 08-9124365.70 פקס: 08-9124397

מספר תוכנית: **100-07**
 מספר תוכנית: **01-A**
 מספר תוכנית: **1**

מבנה נשקיה

מחבר: **קניט**
 משרד: **150**

File: Xref



המצע אחראי כבידוק הסיוח ולהחלפתו במקום. על המצב לבקר את כל המידות ועל כל שנות או א החלטה עליו להודיע למחנן. אין לבצע חנייה זמן לא קבול כל ההורס הודשס מרשוסת.

תאריך:	מנהל פרויקט:
	מנהל מחנן:
	אדריכל:
	הנדסית/מכניקה:
	הנדסית/אלקטרוניקה:
	הנדסית/מבנה:
	מנהל אוויר:
	יועץ רענון:
	יועץ רחיצות:
	מפיק:
	מפיק:
	יועץ משינה:
	מנהל:
	קשר אחרון:
	קשר טל:
	איש אחרון:

מחנן:

הערות:

שינויים

מחנן:	תאריך:	מחנן:
-------	--------	-------

מסורת ישראל
אגף תמיכה לוגיסטית
מחלקת בנייה ונכסים
 כתובת: בני המלאכה 41 רמלה
 טל. 08-9124397 פקס. 08-9124365

מספר/מחנן: _____ מחנן/מחנן: _____ מחנן/מחנן: _____

מחנן: אדריכלות/מיוג אוויר

מחנן/מחנן:	מס יחידה:	מס יחידה:
	100-08	01-A

תכנית: 1

מבנה מעצר

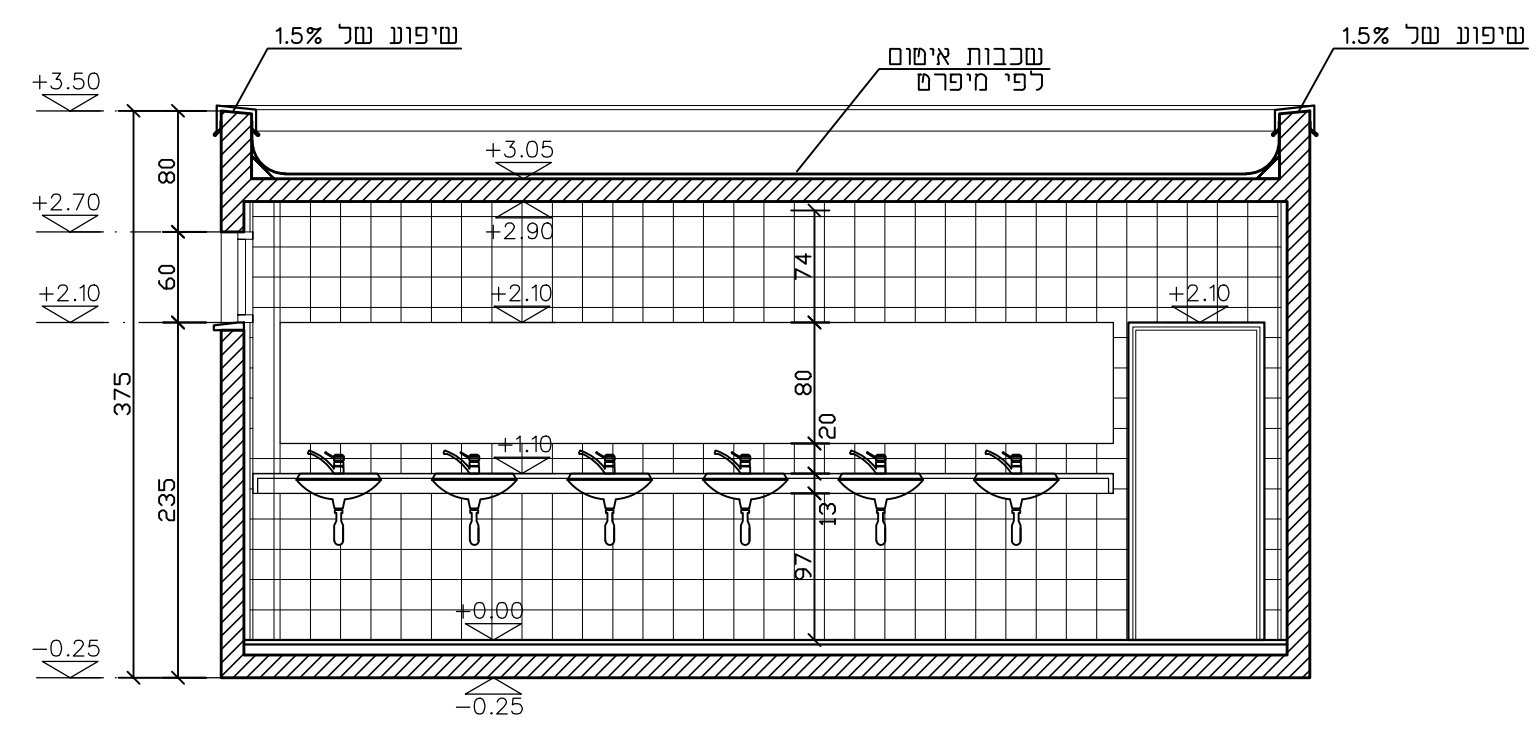
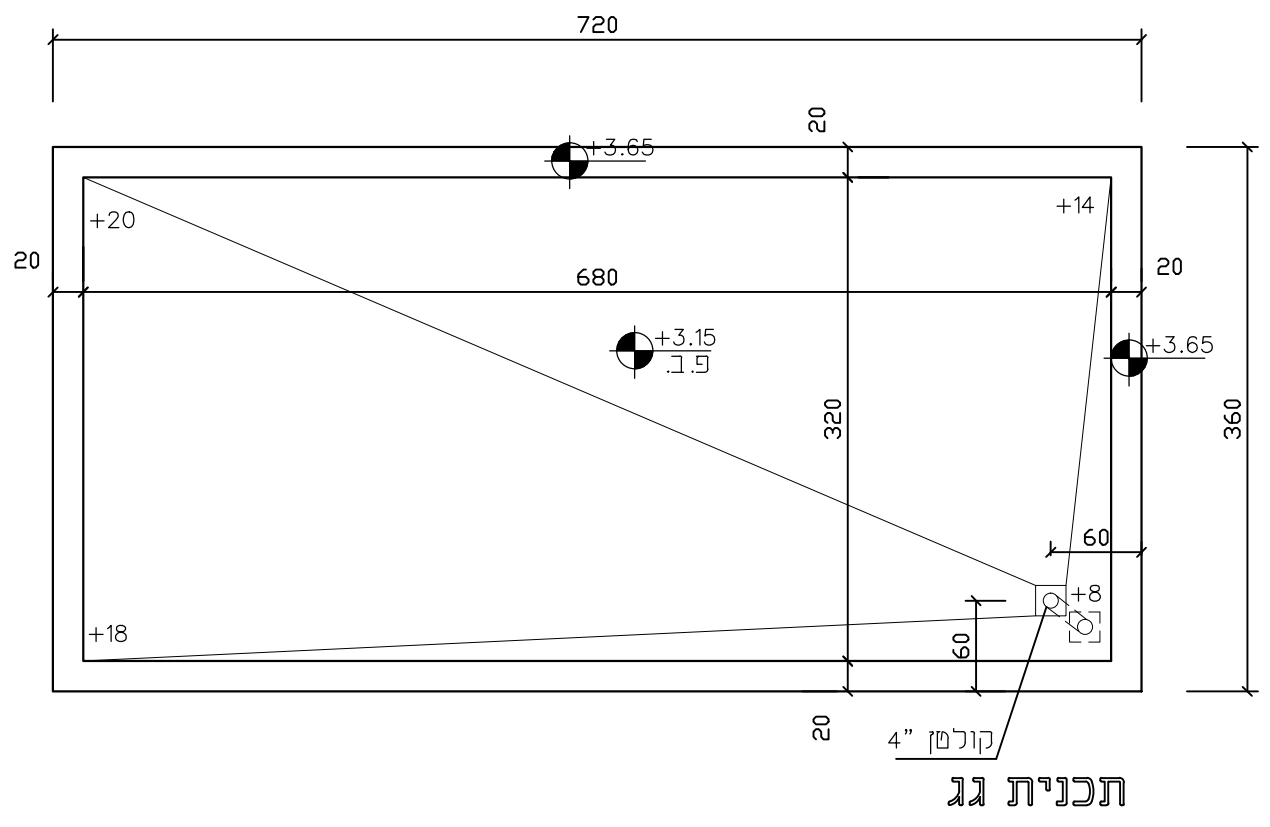
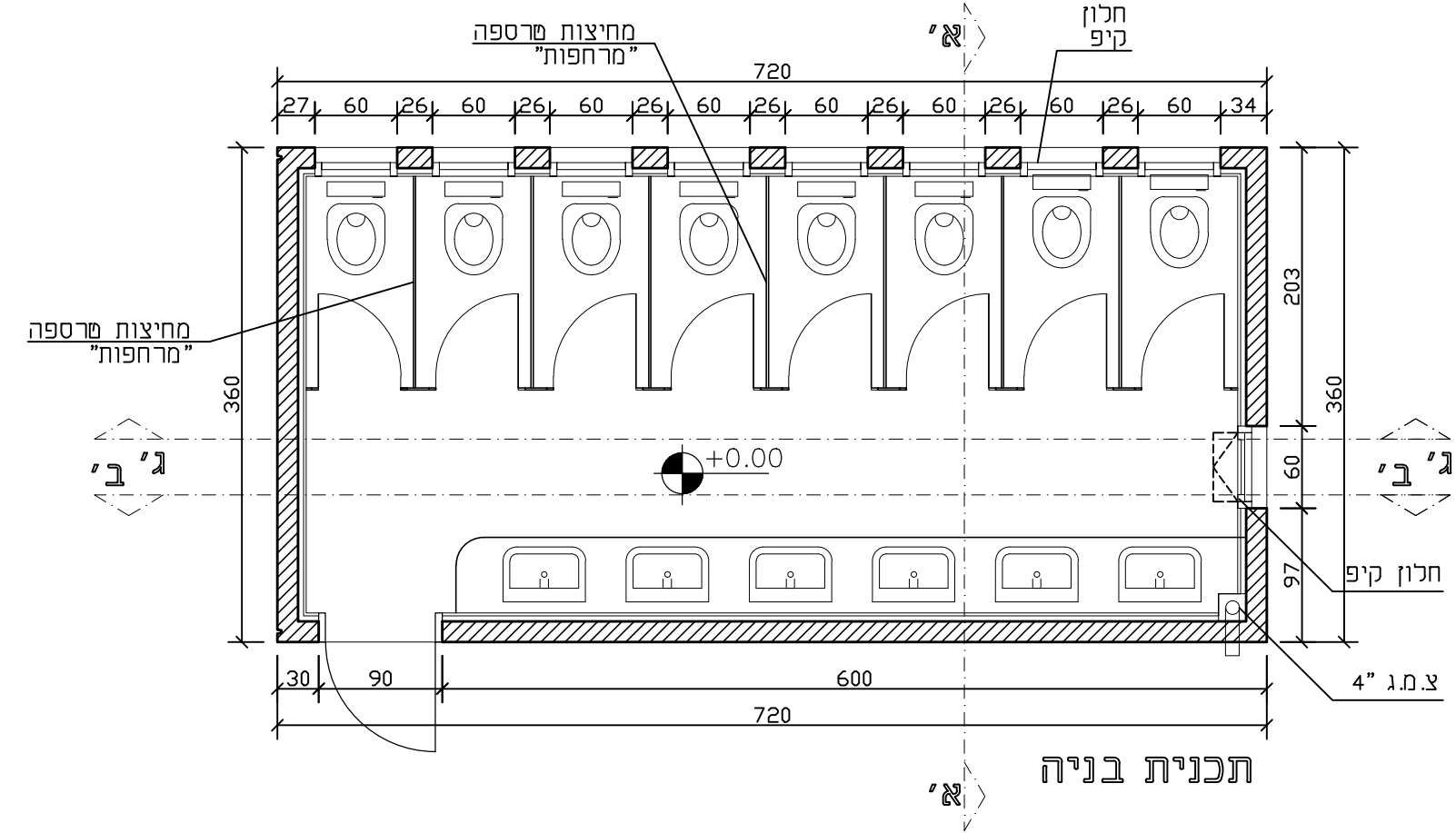
מחנן/מחנן:	מס יחידה:	מס יחידה:
	100-08	01-A

מחנן/מחנן: 150 קנים

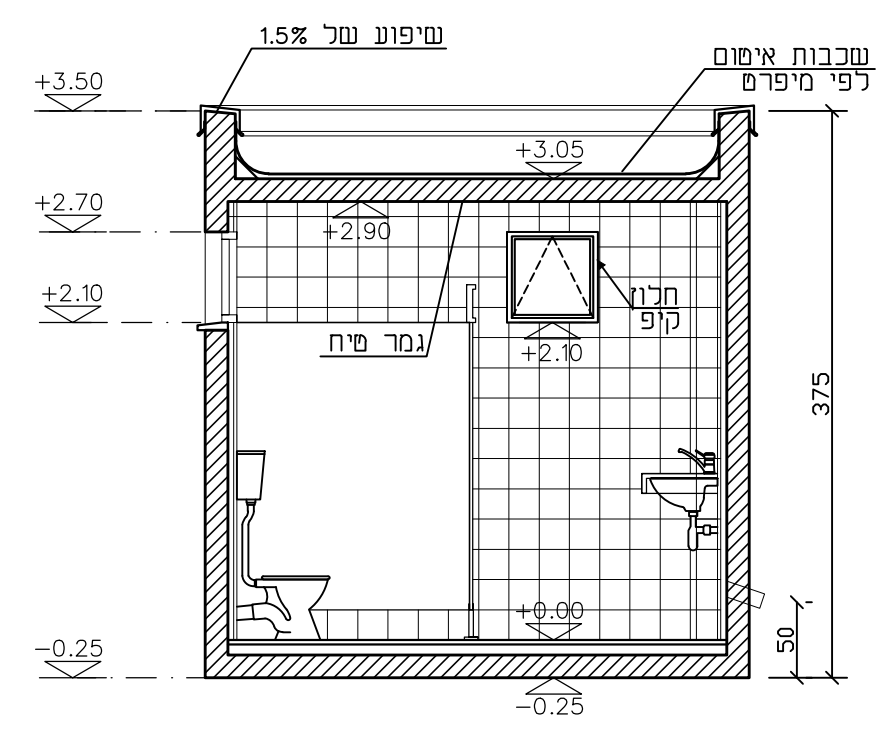
מחנן/מחנן: 150 קנים

מחנן/מחנן: 150 קנים

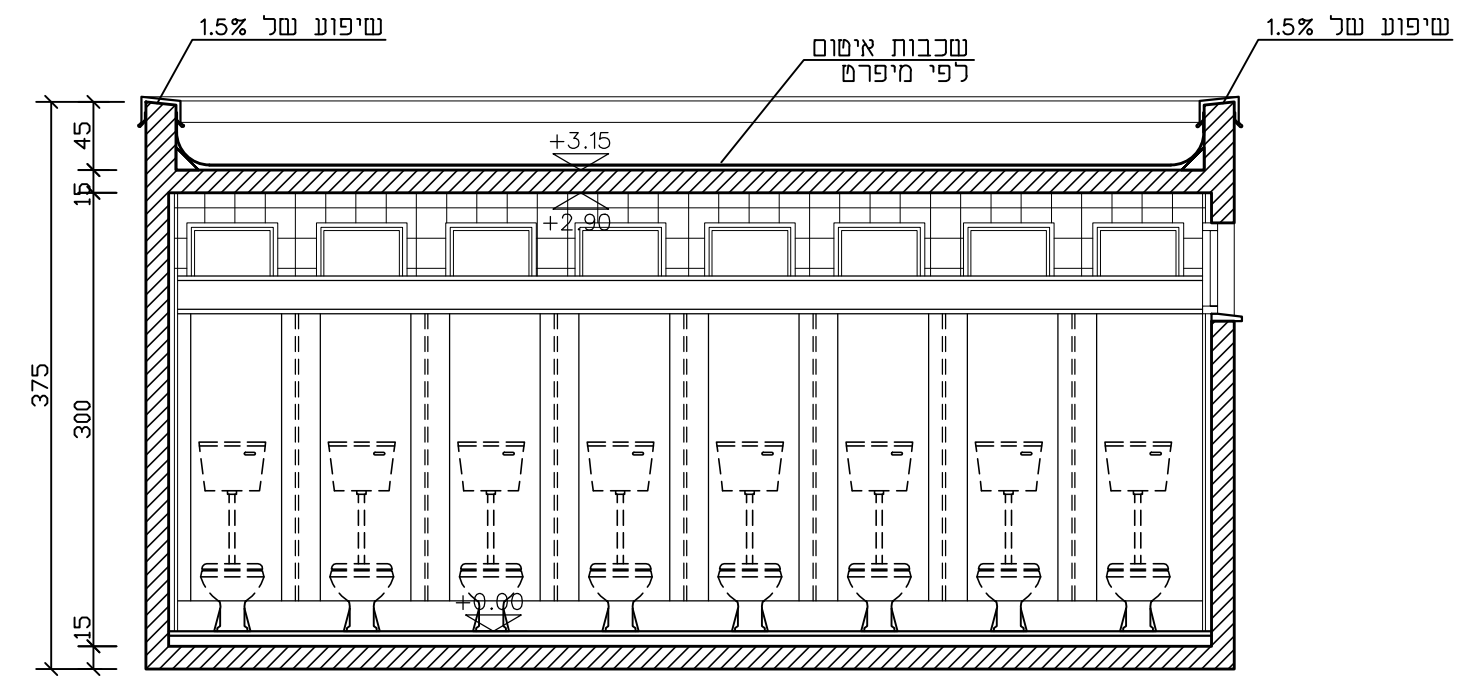
file:	Xref:



חתך ב' - ב'



חתך א' - א''



חתך ג' - ג''

המבצע אחראי לבדיקת הסיווג ולתאמתן במקום. על המבצע לבדוק את כל המידות ועל כל פגות או אי התאמה עליו להודיע למתכנן. אין לבצע תכנית זאת כלא קבלת כל ההתרים הודשים מורשיות.

תאריך	
מגביל פרויקט	
מחלק תכנון	
אדריכל	
הנדסה קונסטרוקטיבית	
הנדסה ארכיטקטונית	
מוגז או"ר	
יועץ רישוי	
תכנון רישוי	
מפעלים	
שינויים	
יד משינה	
מעב"ל	
קניין רוחני	
קשר ט"ו	
א"מ ארחה	

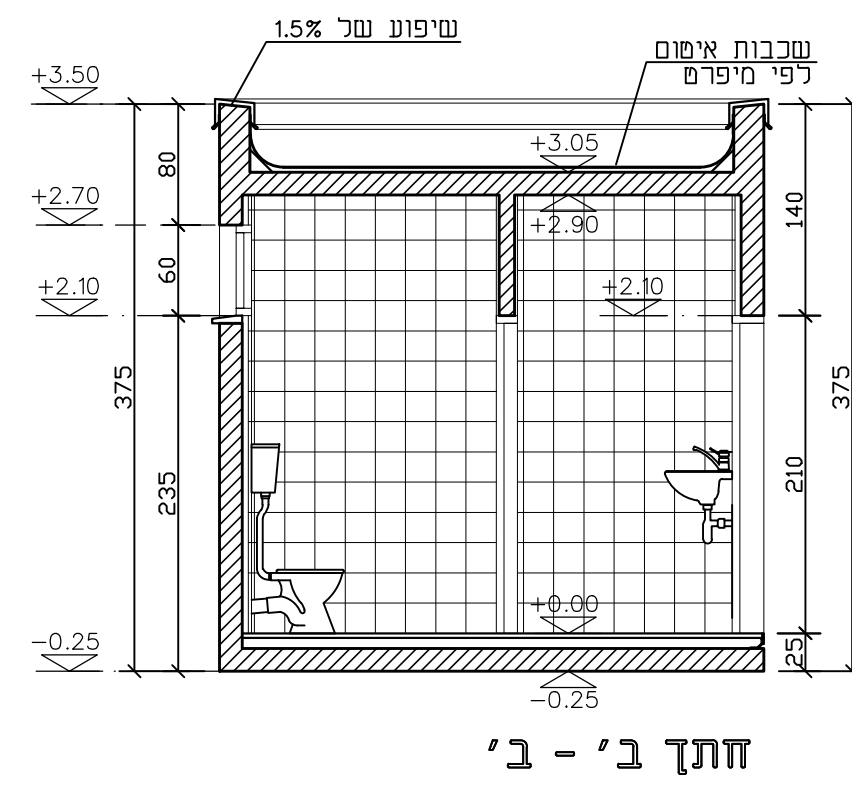
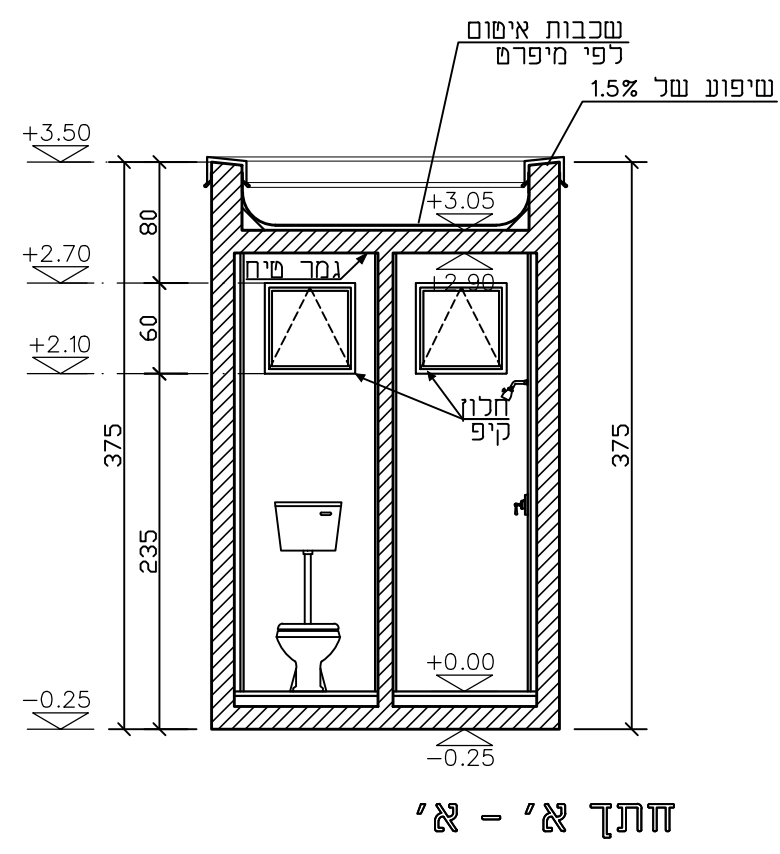
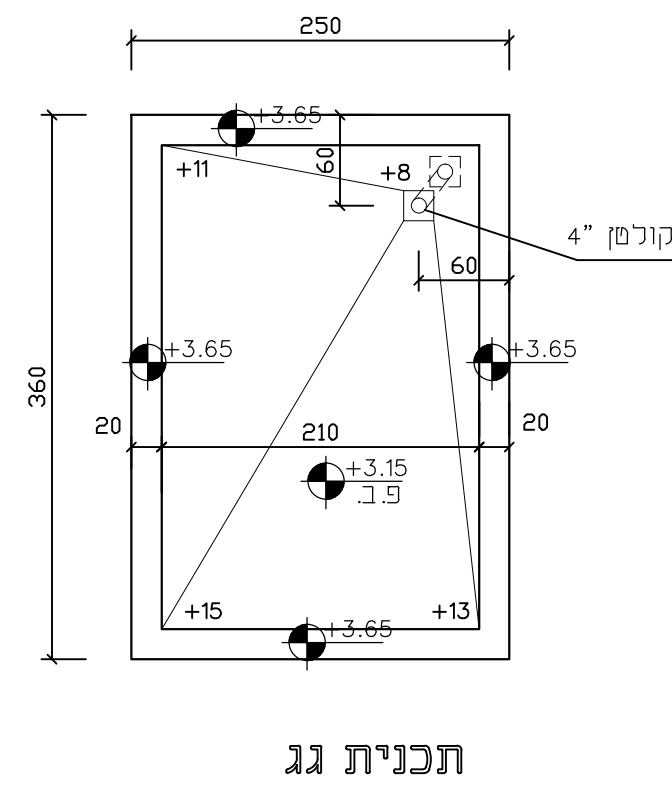
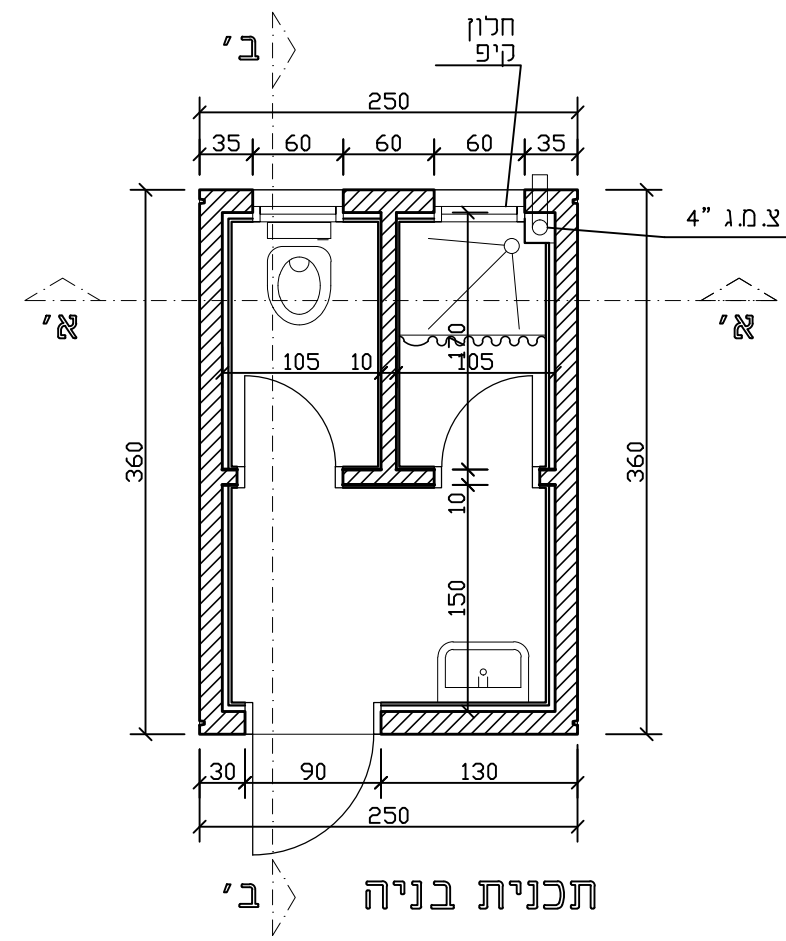
הערות:

מחזור	מחזור	מחזור
-------	-------	-------

שינויים

מספרת ישראל
אגף תמיכה לוגיסטית
מחלקת בניית הנכסים
כתובת: בעלי המלאכה 41 רמלה
טל: 08-9124365-08 פקס: 08-9124397-08

מס"ד/מחזה: _____		
אתר/פרויקט: _____		
תחנה: _____		
סוג מקצוע: אדריכלות / מיזוג אוויר		
מחזור: 1	נליין מס: 01-A	מס יחידה: 100-09
תכנית: מבנה שירותים		
<input type="checkbox"/> אישור	<input type="checkbox"/> כעיון	<input type="checkbox"/> לאישור
<input type="checkbox"/> תחילת	<input type="checkbox"/> למכרז	<input type="checkbox"/> רכיביות
תאריך:	תאריך:	תאריך:
תכנן: _____	קניין: 1:50	שרטוט: _____
file:	Xref:	
תאריך ערכון:		



המצע אחראי לבדיקת המידות ולהתאמתן במקום. המצע נבנה את כל המידות ועל כל פגמים או אי התאמה עליו להודיע למתכנן. אין לבצע תכנית זאת ללא קבלת כל ההיתרים הדרושים מרשמיים.

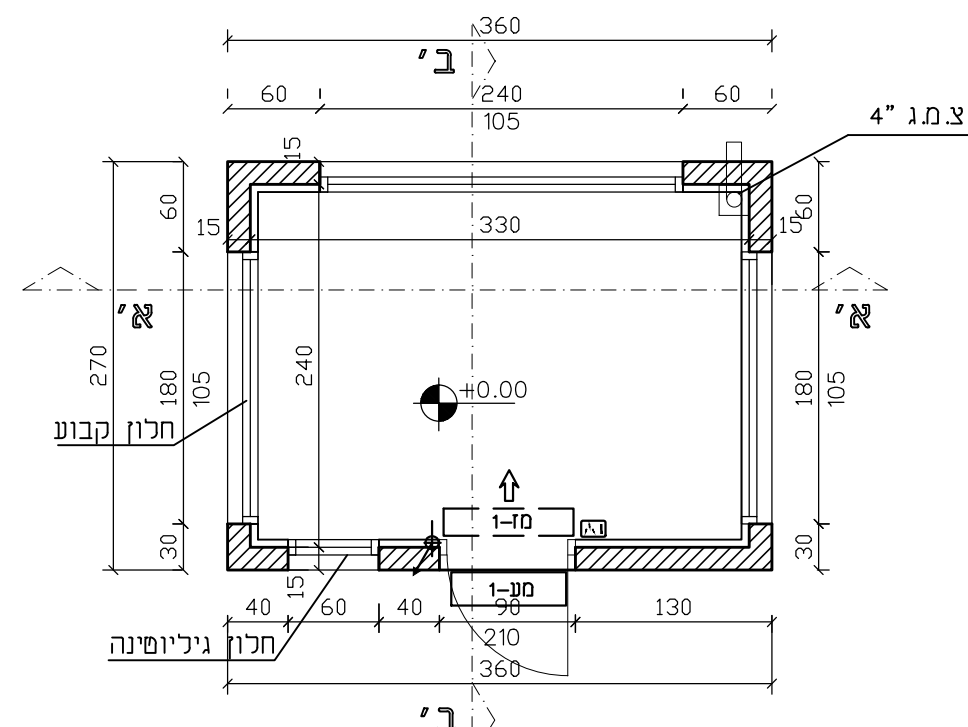
תאריך	
מנהל פרויקט	
מחלק תכנון	
אדריכל	
הנדסאי מקצוע	
הנדסאי	
אישור	
מזג אוויר	
יועץ נטות	
הנדסאי	
מספרים	
מדידת	
די מדינה	
מקבץ	
קשר ארד	
קשר ל"י	
א"ס אפחה	
מהדורה	

הערות:

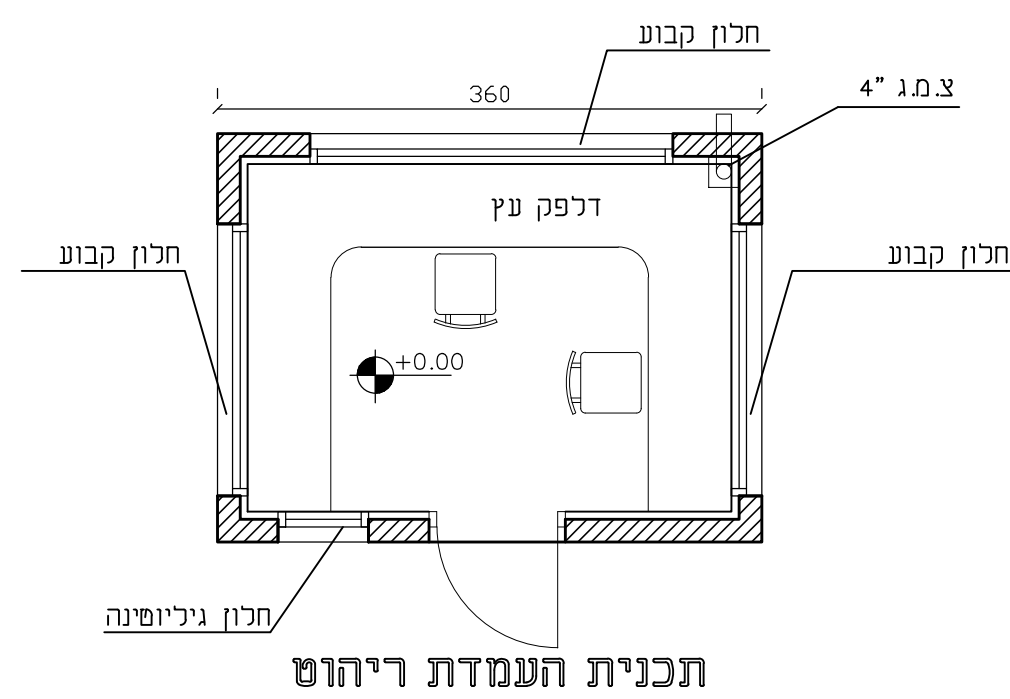
שינויים

מספרת ישראל
אגף תמיכה לוגיסטית
מחלקת בנייה ותכנון
כתובת: בעלי המלאכה 41 רמלה
טל. 08-9124365 פקס. 08-9124397

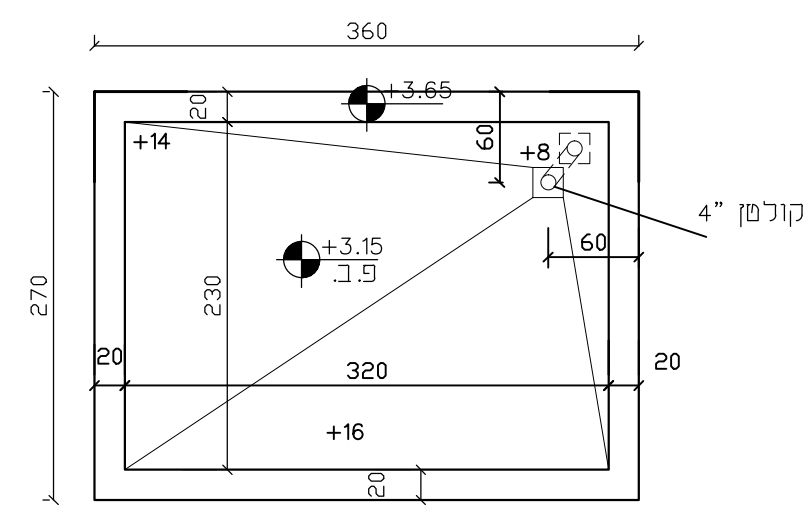
מספר/מחזק:	אתר/פרויקט:	תחנה:
התכנה		
סוג מקצוע: אדריכלות / מיזוג אוויר		
מחזור:	נליין מס:	מס יחידה:
1	01-A	100-13
תכנית: מבנה שירותים ומקלחות - 2 תאים		
אישר	כעיון	למברו
חתימה	כעיון	למברו
תאריך	כעיון	למברו
תכנן: קניס: 1:50		
שרטט:		
file:	Xref:	
תאריך עדכון		



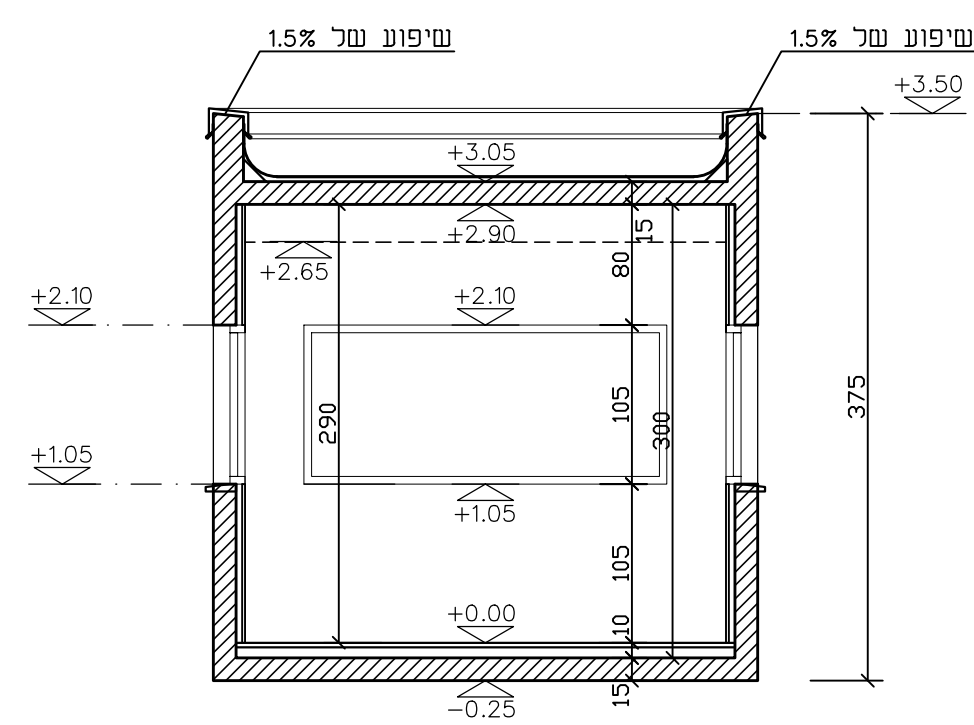
תכנית בניה



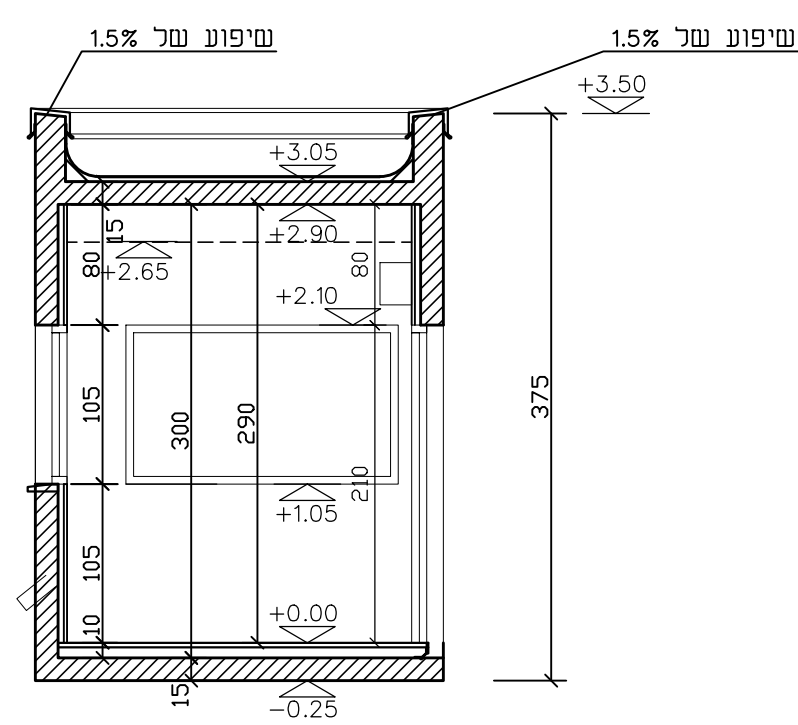
תכנית העמדת ריהוט



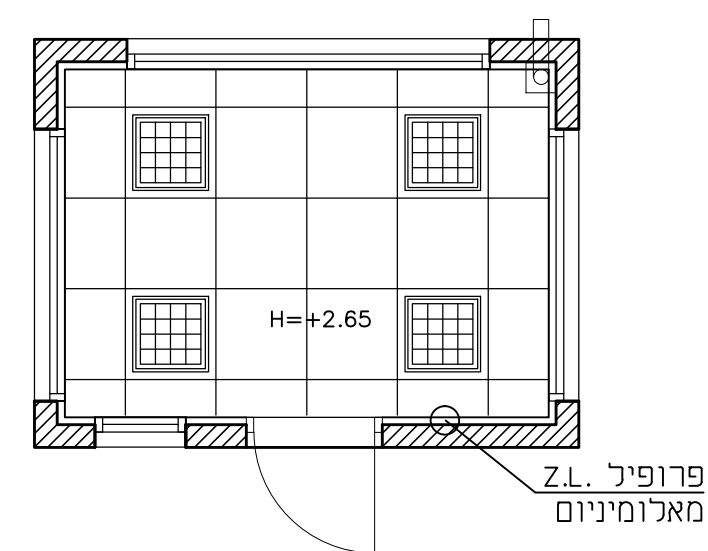
תכנית גג



זתך א' - א'



זתך ב' - ב'



תכנית תקרה אקוסטית

המצע אחראי לבידוק הסיוט ולהתאמת במקום. על המצע לבקש את כל המידות ועל כל פגות או אי התאמה עליו להודיע למתכנן. אין לבצע תכנית זאת ללא קבלת כל ההיתרים הדרושים מרשמיים.

תאריך	מטרי פרויקט
	מחאת תכנון
	אדריכל
	טכנאי קונסטרוקציה
	העמל
	אישור משרד
	מזג אוויר
	יזום ע"י
	תכנון רישומים
	מפקחים
	פיקוח
	יועץ משפטי
	מנהל
	קשר ארצה
	קשר טל
	א"ס אפסרה
מהדורה	

הערות:

מחזור	תאריך	מחזור
-------	-------	-------

שינויים

מספרת ישראל
אגף תמיכה לוגיסטית
מחלקת בנייה ונכסים
 כתובת: בעני המלאכה 41 רמלה
 טל. 08-9124365 פקס. 08-9124397

מספר/מחזור: _____ אתר/שחוב: _____ תחנה: _____

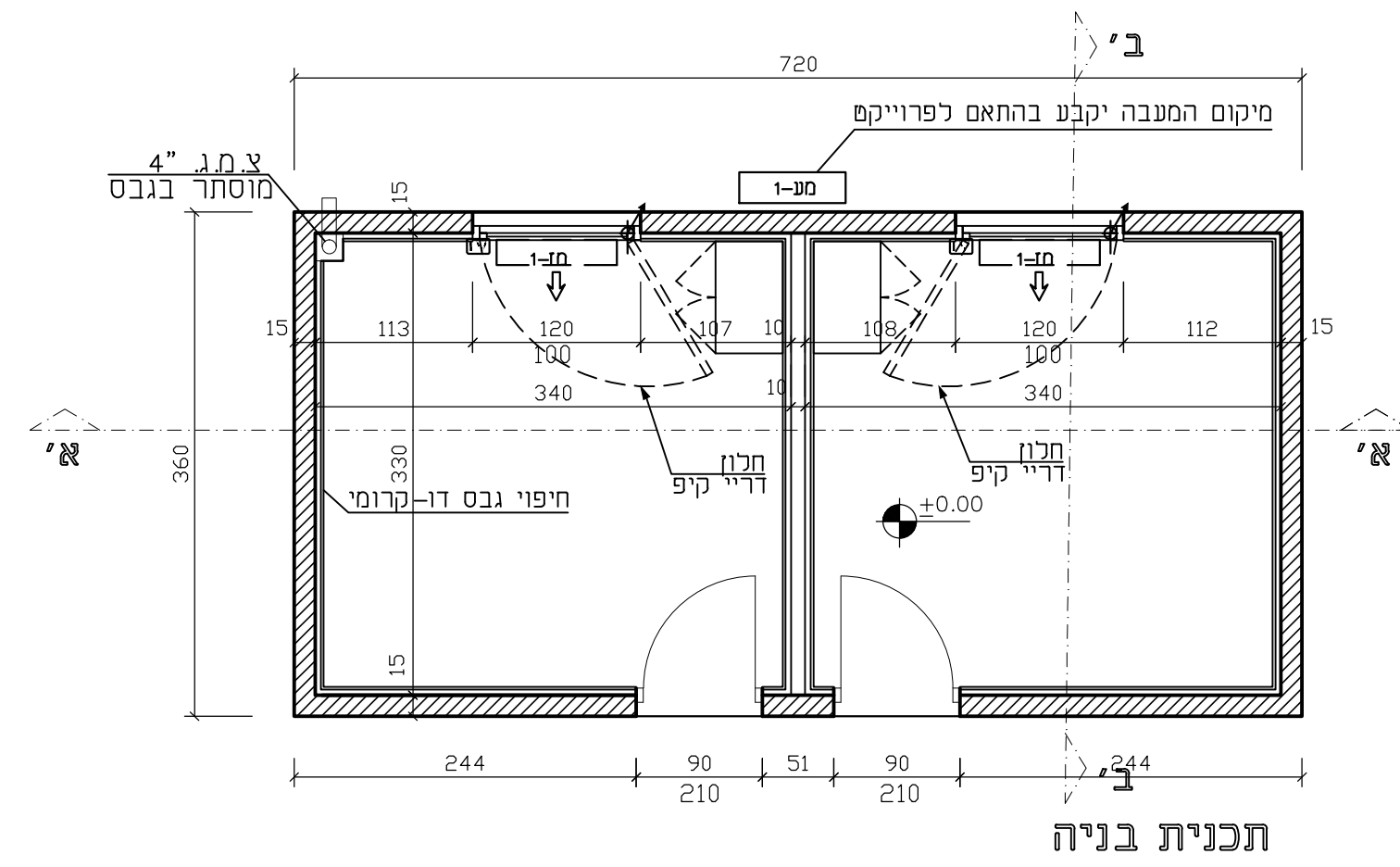
סוג מקצוע: אדריכלות/מיזוג אוויר

מחזור	גליון מס:	מס יחידה:
1	01-A	100-15

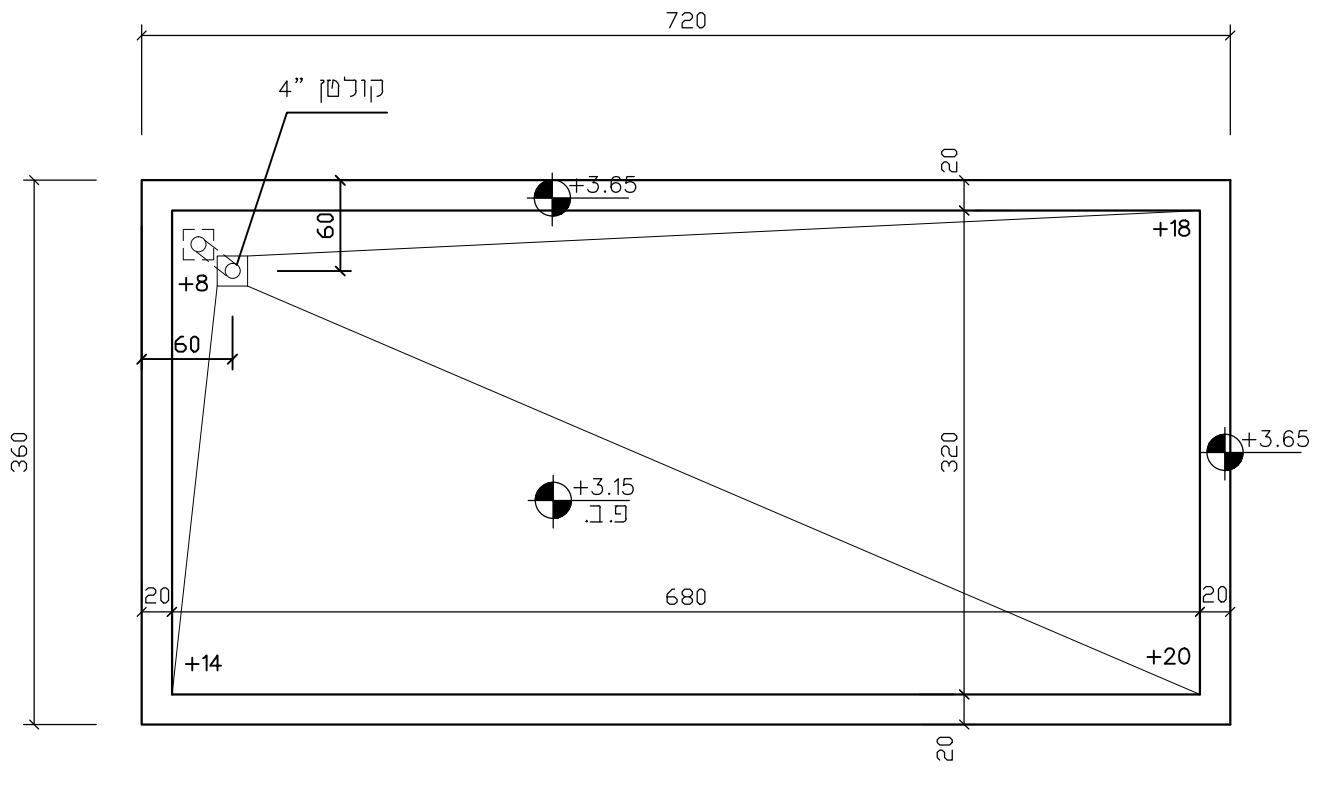
תכנית: מבנה שמירה

אישר	כניסו	רביצוע
חתימה	●	○
תאריך		
תכנן:	קניט:	1:50
שרטט:		

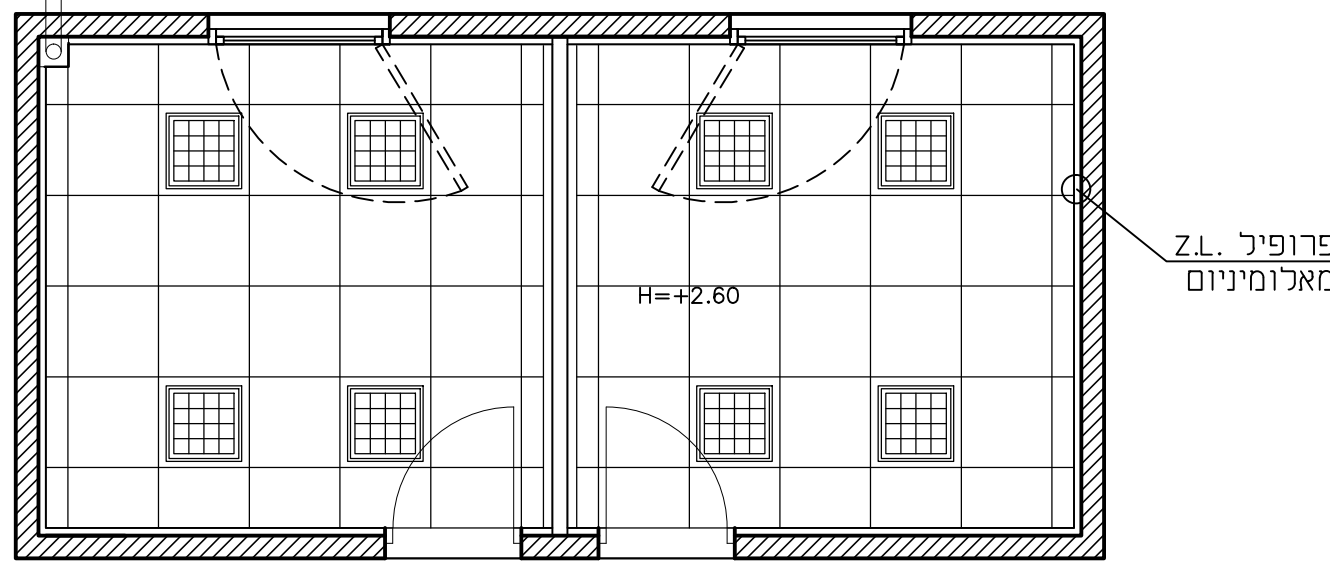
file:	Xref:



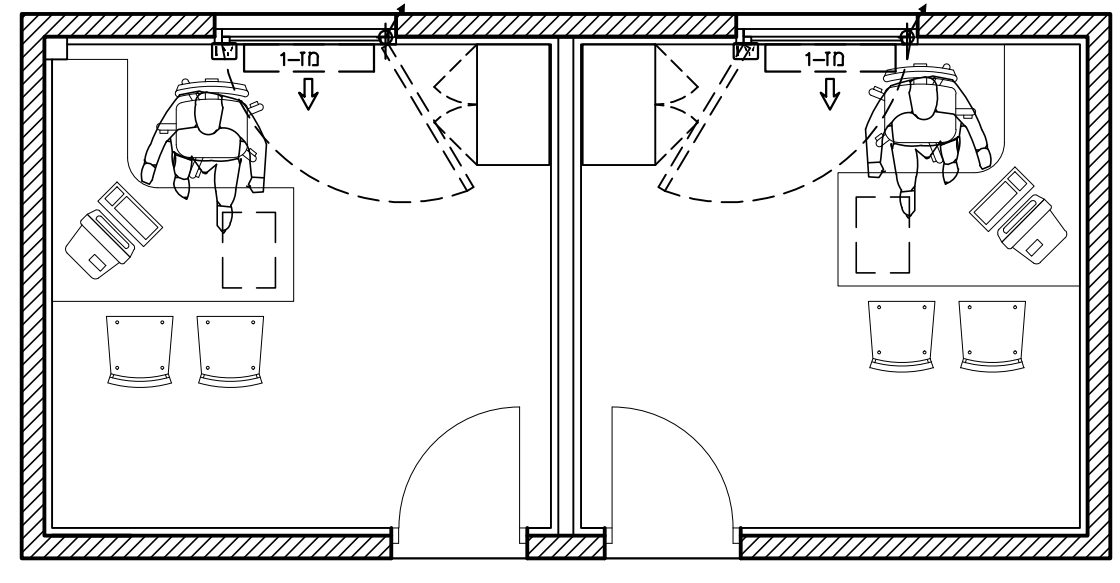
תכנית בניה



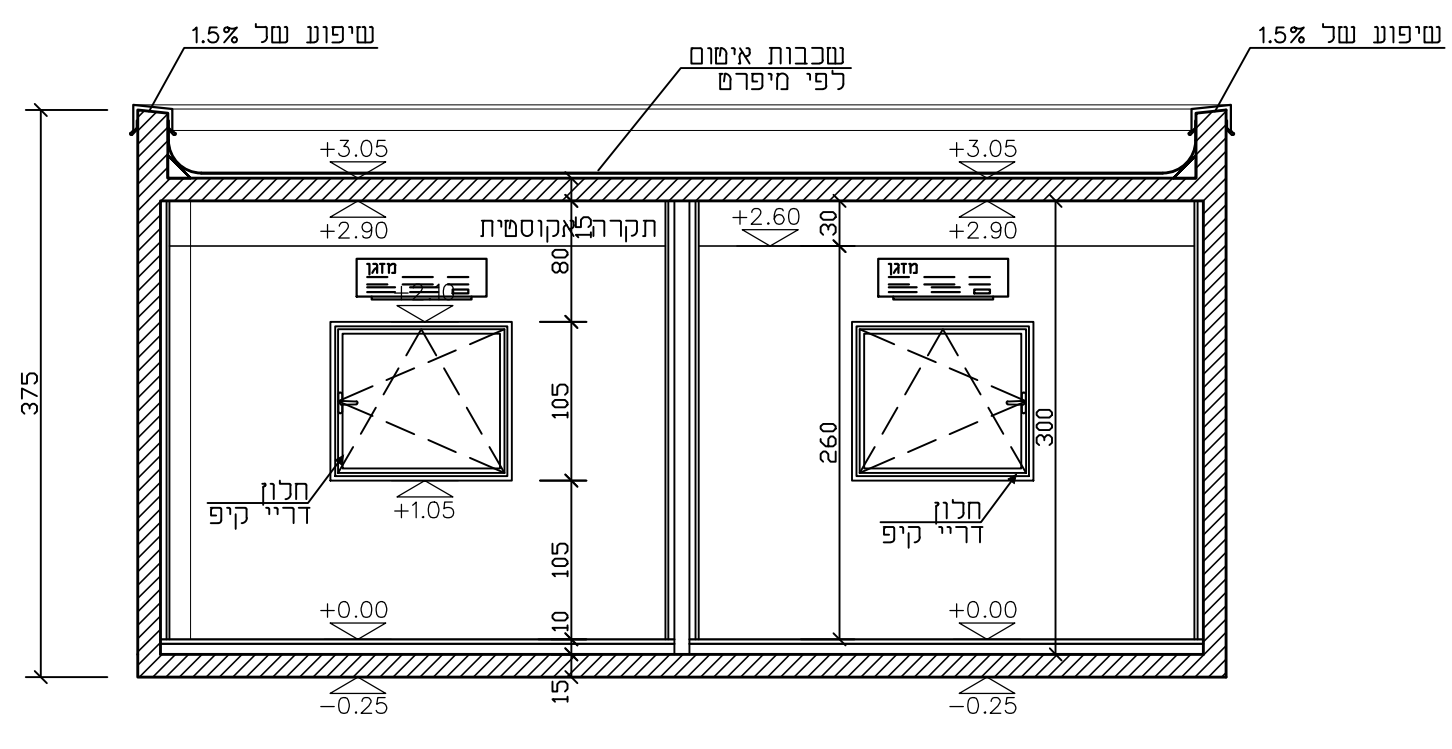
תכנית גג



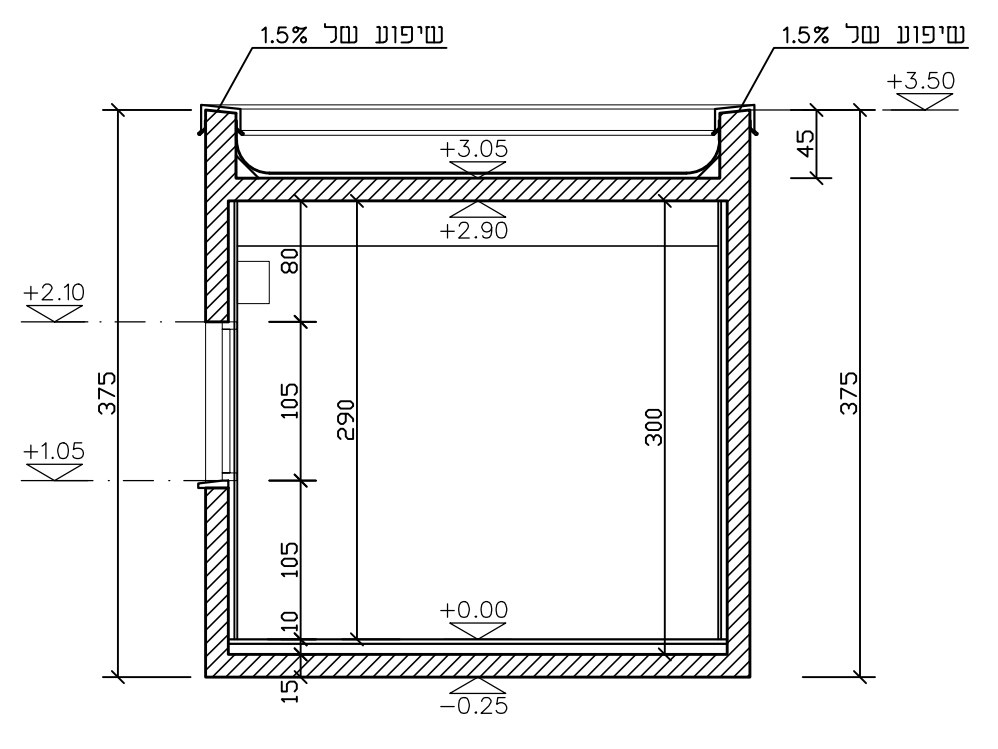
תכנית תקרה אקוסטית



תכנית העמדת ריהוט

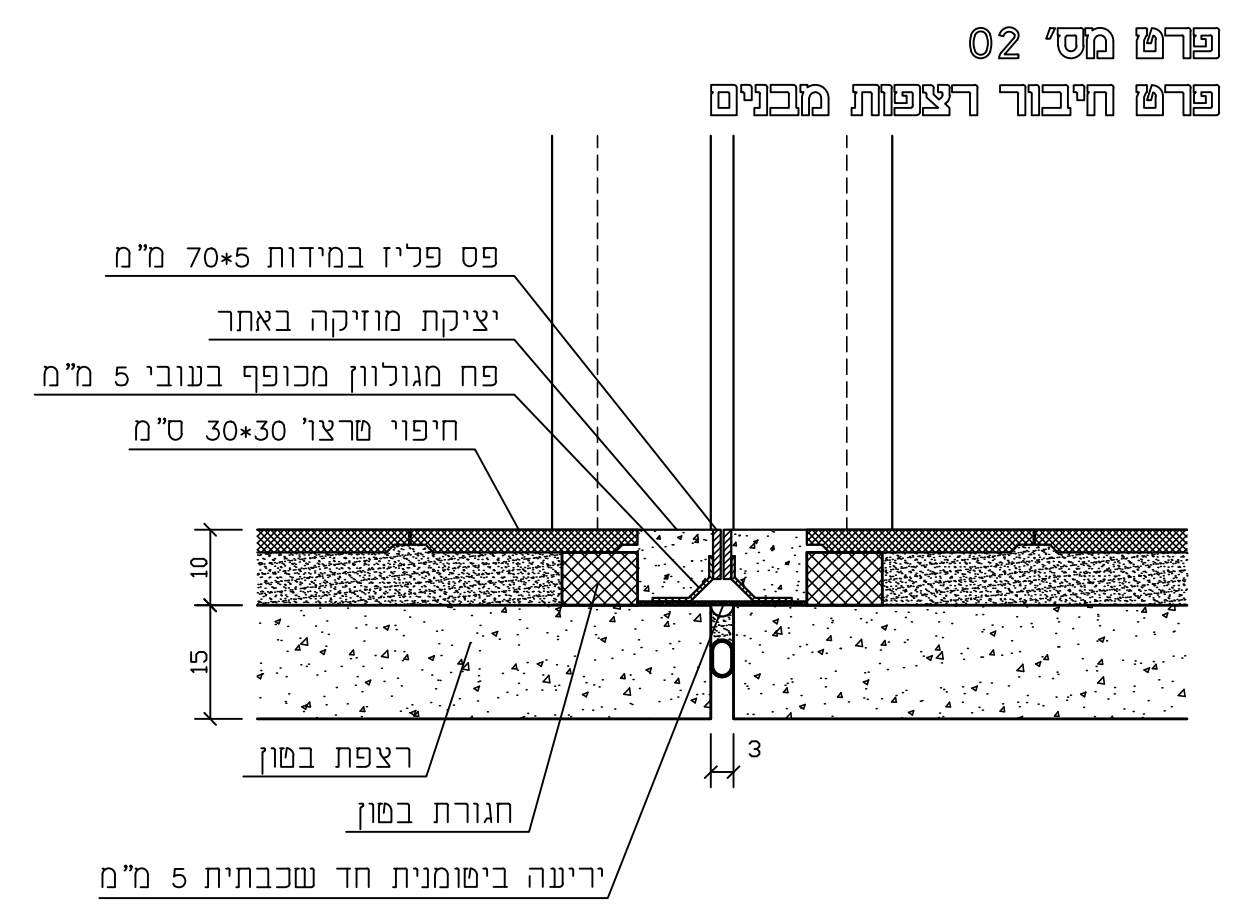
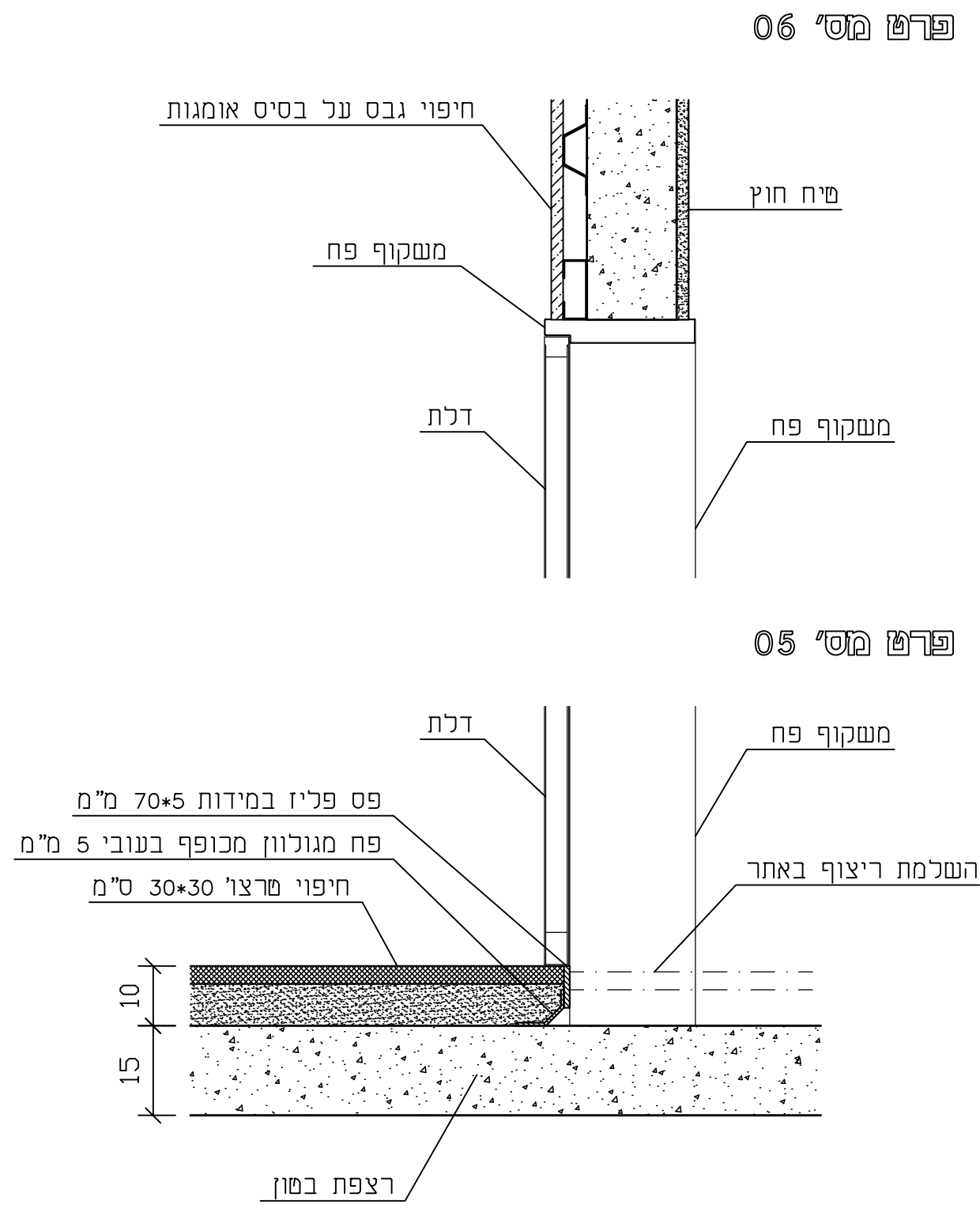
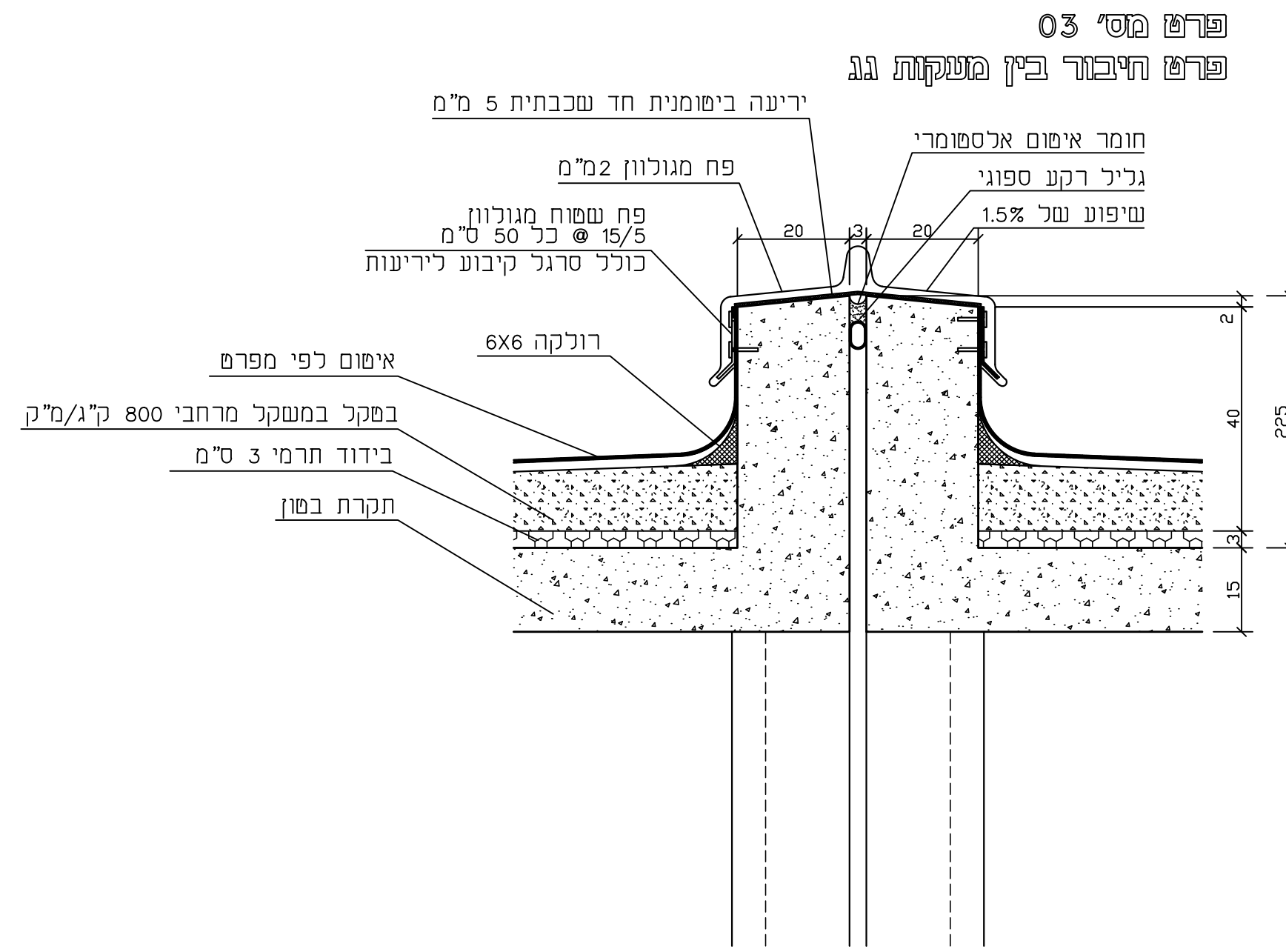
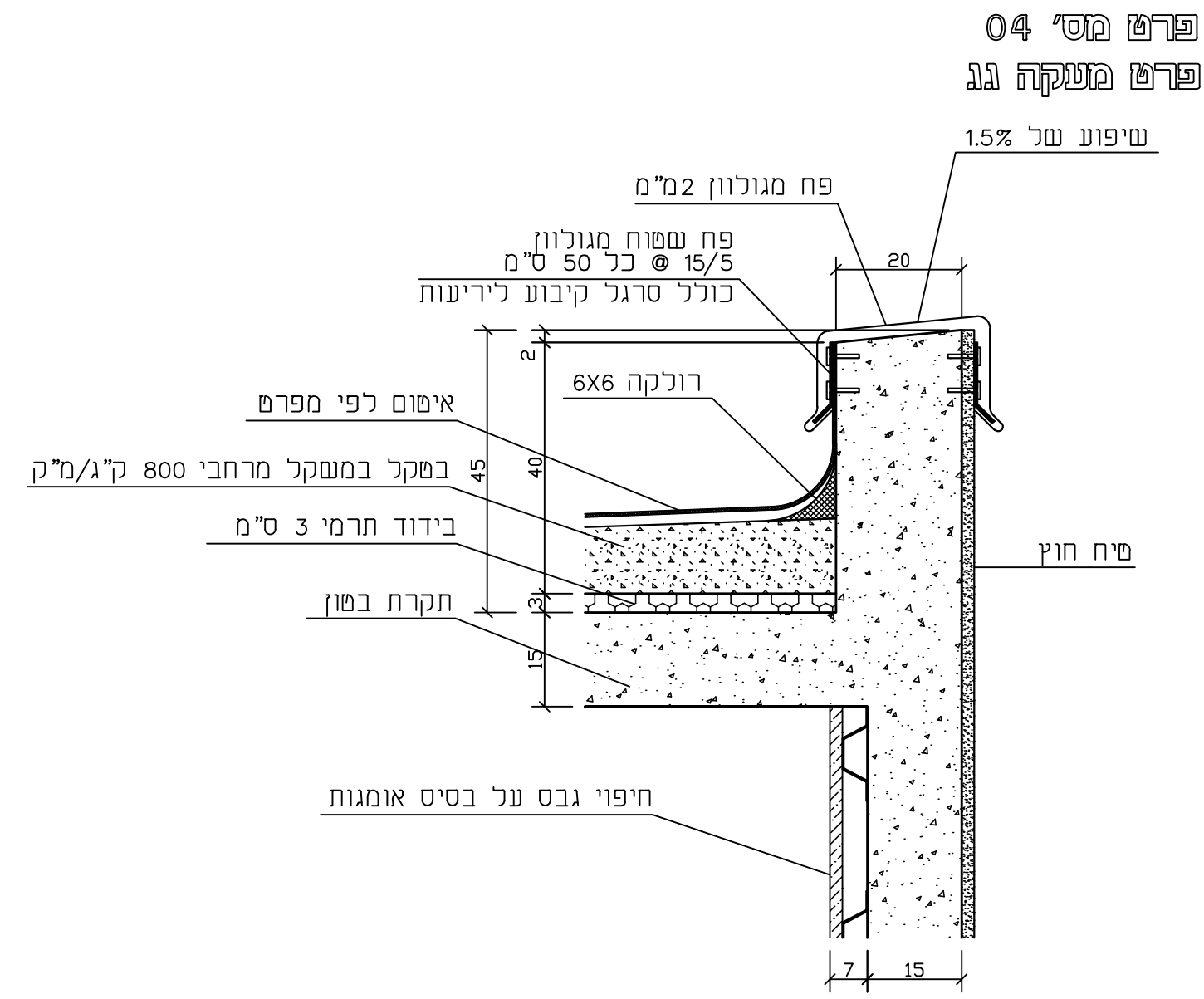


חתך א' - א'



חתך ב' - ב'

המצע איוראי כבידות המיות (להתאמת) במקום. על המצע לבקש את כל המידות ועל כל פעול או א התאמה עניו להודיע למהנדס. אין לבצע חתית זאל כלא קבלת כל ההיתרים הדרושים מרשויות.																																									
<table border="1"> <tr><td>תאריך</td><td></td></tr> <tr><td>מנהל פרויקט</td><td></td></tr> <tr><td>מחלק תכנון</td><td></td></tr> <tr><td>אדריכל</td><td></td></tr> <tr><td>הנדסאי קונסטרוקציה</td><td></td></tr> <tr><td>הנדסאי אקוסטיקה</td><td></td></tr> <tr><td>הנדסאי חשמל</td><td></td></tr> <tr><td>הנדסאי מים</td><td></td></tr> <tr><td>הנדסאי חום</td><td></td></tr> <tr><td>הנדסאי תשתית</td><td></td></tr> <tr><td>הנדסאי מבנה</td><td></td></tr> <tr><td>הנדסאי ירי מניעה</td><td></td></tr> <tr><td>הנדסאי סביבה</td><td></td></tr> <tr><td>הנדסאי תחבורה</td><td></td></tr> <tr><td>הנדסאי אנרגיה</td><td></td></tr> <tr><td>הנדסאי אירועים</td><td></td></tr> <tr><td>הנדסאי אבטלה</td><td></td></tr> <tr><td>הנדסאי אחר</td><td></td></tr> </table>			תאריך		מנהל פרויקט		מחלק תכנון		אדריכל		הנדסאי קונסטרוקציה		הנדסאי אקוסטיקה		הנדסאי חשמל		הנדסאי מים		הנדסאי חום		הנדסאי תשתית		הנדסאי מבנה		הנדסאי ירי מניעה		הנדסאי סביבה		הנדסאי תחבורה		הנדסאי אנרגיה		הנדסאי אירועים		הנדסאי אבטלה		הנדסאי אחר				
תאריך																																									
מנהל פרויקט																																									
מחלק תכנון																																									
אדריכל																																									
הנדסאי קונסטרוקציה																																									
הנדסאי אקוסטיקה																																									
הנדסאי חשמל																																									
הנדסאי מים																																									
הנדסאי חום																																									
הנדסאי תשתית																																									
הנדסאי מבנה																																									
הנדסאי ירי מניעה																																									
הנדסאי סביבה																																									
הנדסאי תחבורה																																									
הנדסאי אנרגיה																																									
הנדסאי אירועים																																									
הנדסאי אבטלה																																									
הנדסאי אחר																																									
<p>הערות:</p>																																									
<p>שינויים</p> <table border="1"> <tr> <td>מחירה</td> <td>תאריך</td> <td></td> </tr> <tr> <td></td> <td></td> <td></td> </tr> <tr> <td></td> <td></td> <td></td> </tr> <tr> <td></td> <td></td> <td></td> </tr> <tr> <td></td> <td></td> <td></td> </tr> <tr> <td></td> <td></td> <td></td> </tr> <tr> <td></td> <td></td> <td></td> </tr> <tr> <td></td> <td></td> <td></td> </tr> <tr> <td></td> <td></td> <td></td> </tr> <tr> <td></td> <td></td> <td></td> </tr> <tr> <td></td> <td></td> <td></td> </tr> <tr> <td></td> <td></td> <td></td> </tr> <tr> <td></td> <td></td> <td></td> </tr> </table>			מחירה	תאריך																																					
מחירה	תאריך																																								
<p>מספר/מחיר: _____ מחיר: _____</p> <p>החברה</p> <p>סוג מקצוע: אדריכלות/ מיוג אוויר</p> <table border="1"> <tr> <th>מחודרת</th> <th>גליון מס:</th> <th>מס יחידה:</th> </tr> <tr> <td>1</td> <td>01-A</td> <td>100-18</td> </tr> </table> <p>תכנית: מבנה 2 משרדים</p> <table border="1"> <tr> <td>כניסה</td> <td>●</td> <td>כניסה</td> <td>○</td> </tr> <tr> <td>אישור</td> <td>○</td> <td>לאישור</td> <td>○</td> </tr> <tr> <td>חתימה</td> <td>○</td> <td>חתימה</td> <td>○</td> </tr> <tr> <td>תאריך</td> <td></td> <td>תאריך</td> <td></td> </tr> </table> <p>תכנון: _____ קניס: 1:50</p>			מחודרת	גליון מס:	מס יחידה:	1	01-A	100-18	כניסה	●	כניסה	○	אישור	○	לאישור	○	חתימה	○	חתימה	○	תאריך		תאריך																		
מחודרת	גליון מס:	מס יחידה:																																							
1	01-A	100-18																																							
כניסה	●	כניסה	○																																						
אישור	○	לאישור	○																																						
חתימה	○	חתימה	○																																						
תאריך		תאריך																																							
<table border="1"> <tr> <td>file:</td> <td>Xref:</td> </tr> <tr> <td></td> <td></td> </tr> <tr> <td></td> <td></td> </tr> </table>			file:	Xref:																																					
file:	Xref:																																								



המצע אחראי לבידוק הסיוח ולהתאמתו במקום. על המצב לבקר את כל המידות ועל כל פגמים או אי התאמה עליו להודיע למתכנן. אין לבצע חניית זמן ללא קבלת כל ההתירים הדרושים מרשמיים.

תאריך	
מטרי פרויקט	
מחלק תכנון	
אדריכל	
טכנאי קונסטרוקציה	
הנדסאי	
אינספקציה	
מזג אוויר	
יועץ נדל"ן	
ייעוץ רציפות	
מפתחים	
פיקוח	
יועץ משינה	
מעבד	
קשר ארזיש	
קשר טי	
אי"ם ארזשה	

הערות:

הפרטים יבוצעו באישור אדריכל המשטרה

שינויים

משרתת ישראל
אגף תמיכה לוגיסטית
מוחלטות בינוי ונכסים
כתובת: בעלי המלאכה 41 רמלה
טל. 08-9124365-08 פקס. 08-9124397

מספר/מחנה:	אתר/שוחב:	תחנה:
תכנה:		
סוג מקצוע:	אדריכלות	
מחזור:	מס יחידה:	גליון מס:
1	100-00	02-A
תכנית: פרטים		
כניסה/כניסות:	למכרו/למכרו:	כניסות/כניסות:
אישור:	אישור:	אישור:
חתימה:	חתימה:	חתימה:
תאריך:	תאריך:	תאריך:
תכנן:	קנים: 1:50	
שרטט:		
file:	Xref:	
תאריך ערכון:		

ש י י י י			
מספרות ישראל		אגף מניכה לוגיקליתית	
חולקת בניי ונכסית		מס' חולקת: 100-00	
מס' חולקת: 04-E		מס' חולקת: 1	
תכנית: לוח חשמל מנב אשקובית			
שם:	תאריך:	מס' תכנית:	
מס' חולקת: 100-00			
מס' חולקת: 04-E			
מס' חולקת: 1			
תכנית: לוח חשמל מנב אשקובית			
שם:	תאריך:	מס' תכנית:	
מס' חולקת: 100-00			
מס' חולקת: 04-E			
מס' חולקת: 1			

אדם תקשורת	מנב תעמי	מנב בלתי תעמי
---------------	-------------	---------------------

מנב עקוני לרון
חשמל ותקשורת

העה:
לוח יכול מערכת
לכוי וכיני אוטומטי בג.ל.

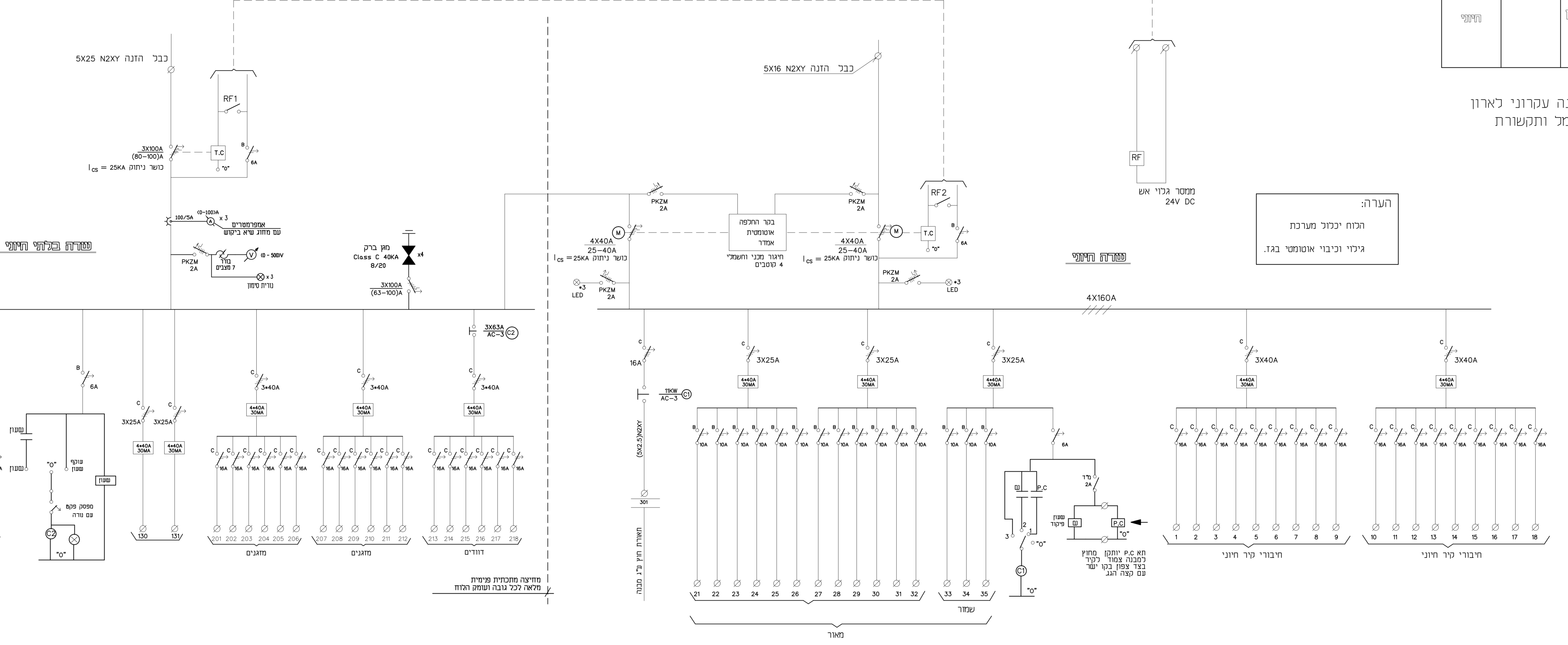
למכוייית גרוי אש
3x1.5 N2X

מנסר גרוי אש
24V DC

לוח חשמל

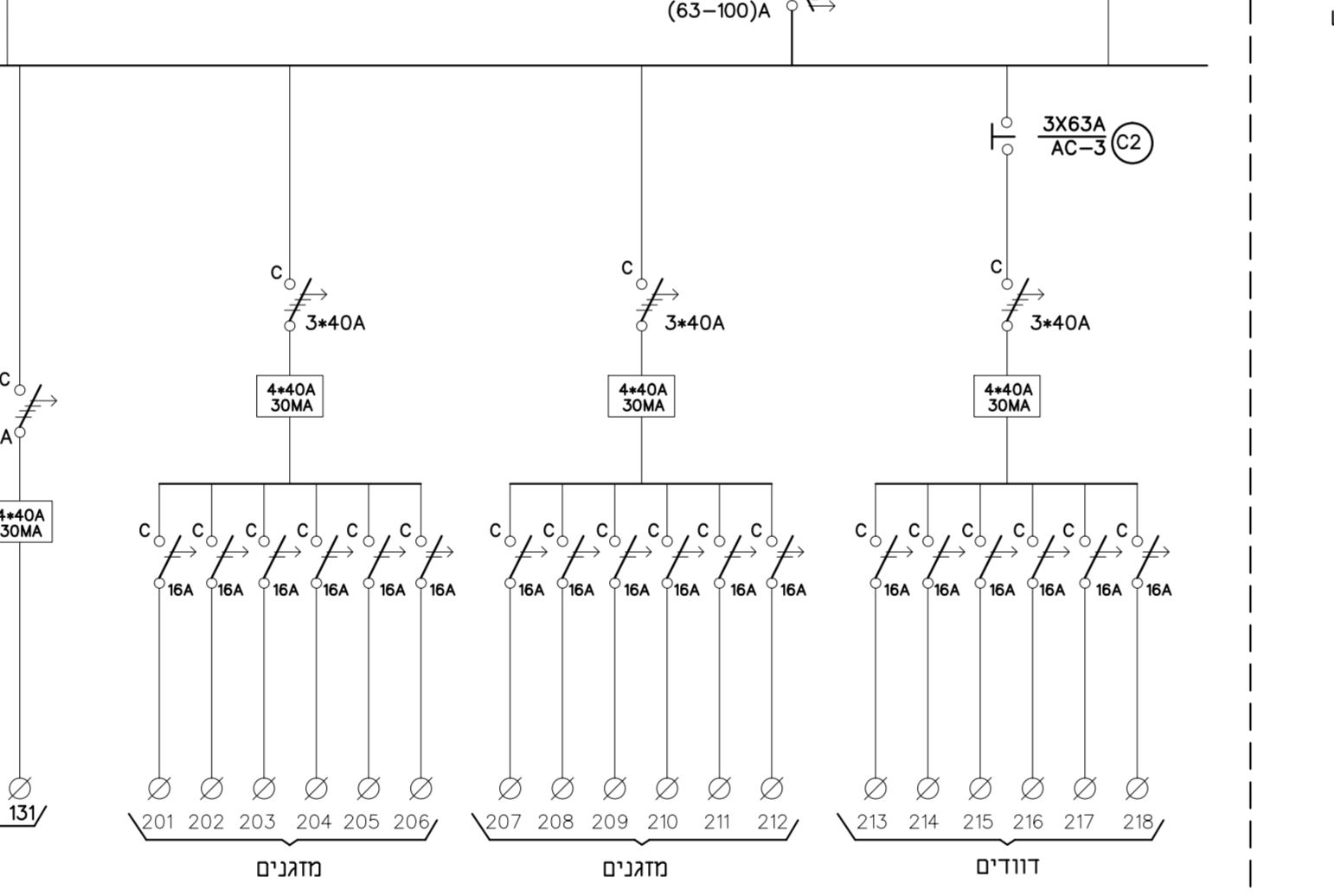
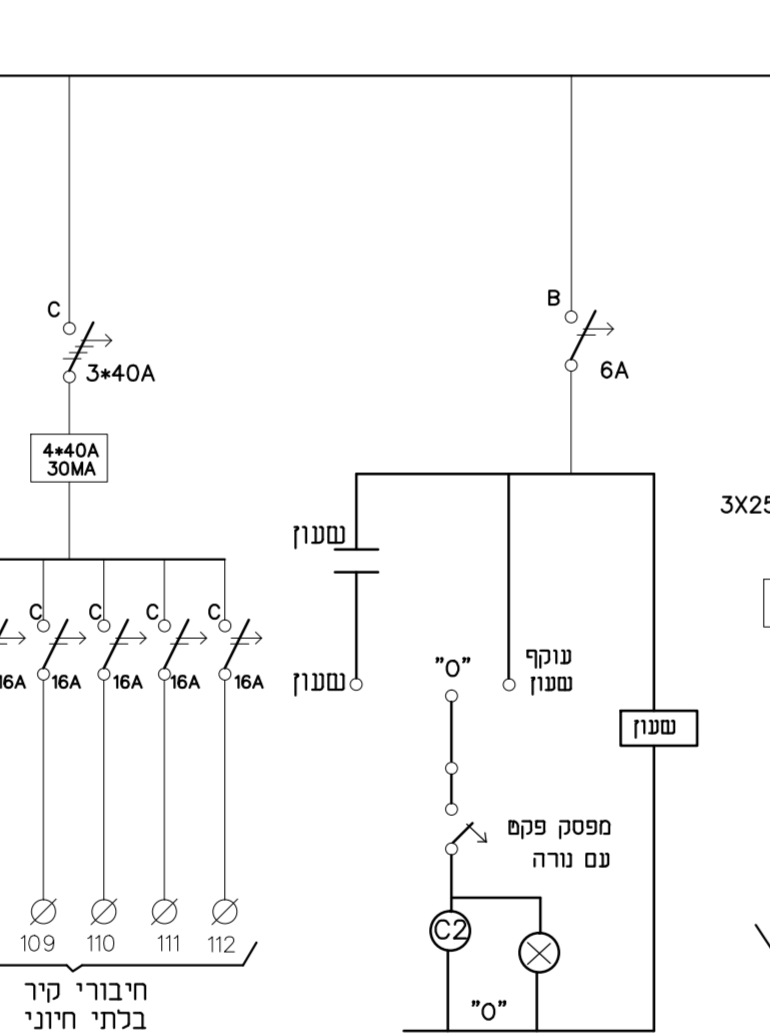
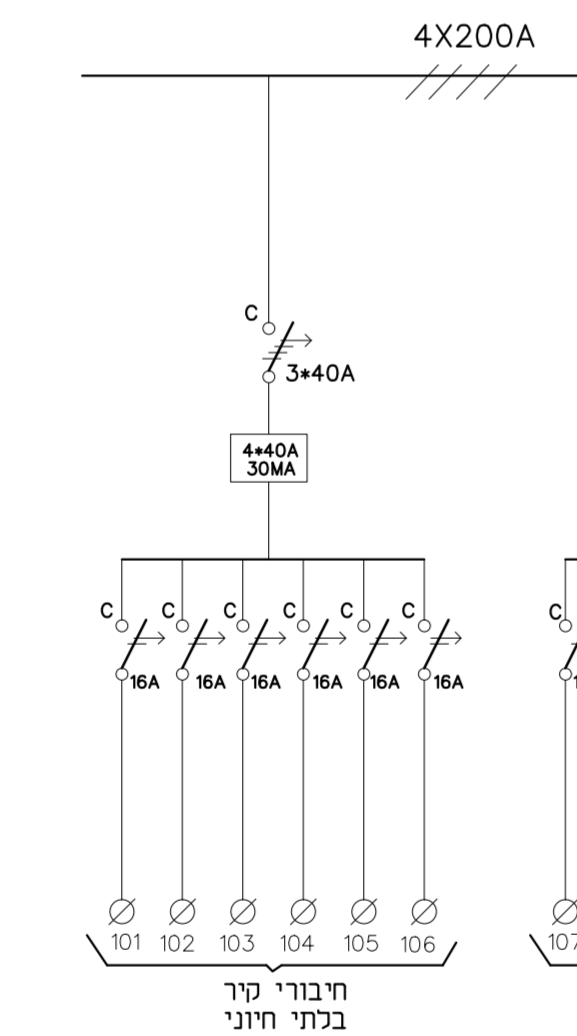
מנב אשקובית

לוח חשמל
250-100



הערות:

1. במידה ויבצע מנבו של אשקובית , לא יבצע לוח חשמל בכני אשקובית
אכא לוח חשמל משותף לכני המנבו.
2. התכנית להלוך הינה דוגמא ללוח חשמל עבור מנבו של עשרה אשקוביות.
3. במידה והמנבו יכילו יותר אשקוביות, הלוח יוגדל בהתאם.
4. לוח חשמל ראשי משותף יחייב את הכוחות שרוז אמורים להיות בכל אשקובית
ולא חשולם כל חוספת עבור התלפה הלכי.
5. לוח החשמל יהיה בניו מפח בעובי 2 מל נו לפחות, גודלו יכילו מקום לכיווד הממוננו,
1-25 אחדו מקום שמור לפחות, דלתות ופנלים. לוח יהיה צבוע בצבע אלהטרוסטטי בתנור,
6. פטי צבירה בכוח יותמנו בחלק העליון של הלוח כאשר חתר של הפסים יהיה בשתי דרגות
מעל החתר הנדרש.
7. החוזרת אביוייים בכוח יהיה ככול האפשר אחירה כדוגמת מרכו גזו,
לגרונו, מקומנו מיכו או שיע מאוש.
8. בחיית הלוח יהיה שלט עם שם הלוח , חתר הלכני המדיו אותו
ומסי מעגנו בכוח המדיו.



מדיצה מוכנית פרימית
ולא לכל בוטה ושותח והחזו

מס' חולקת: 100-00

מס' חולקת: 04-E

מס' חולקת: 1

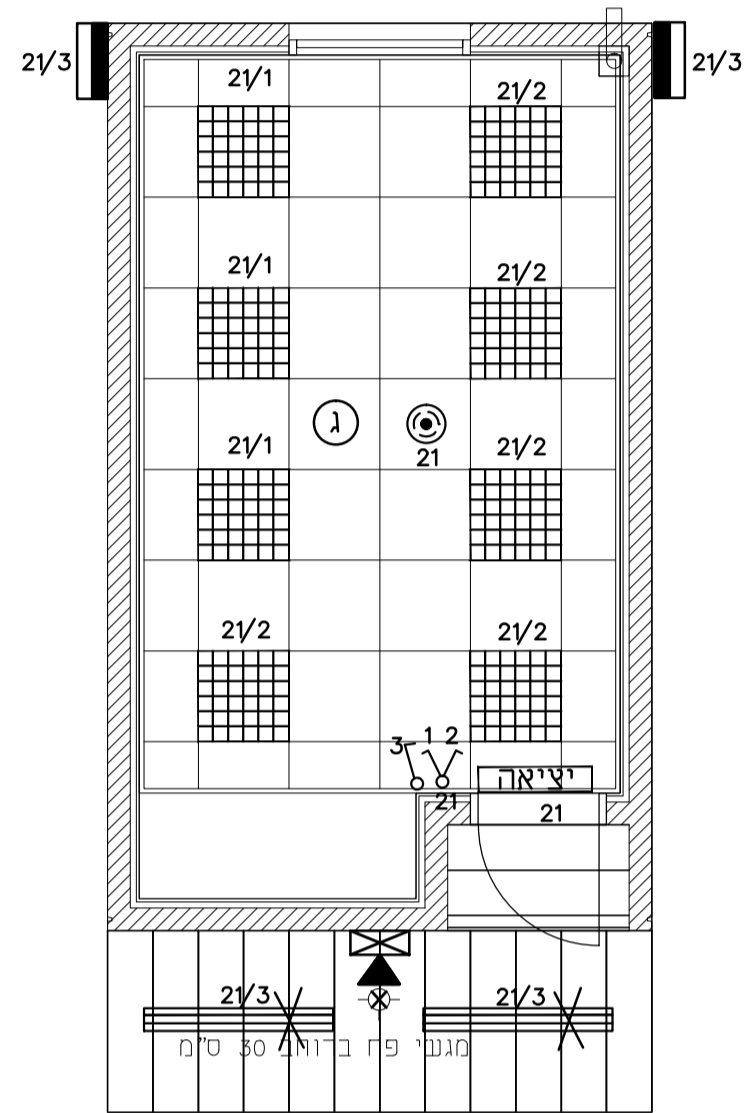
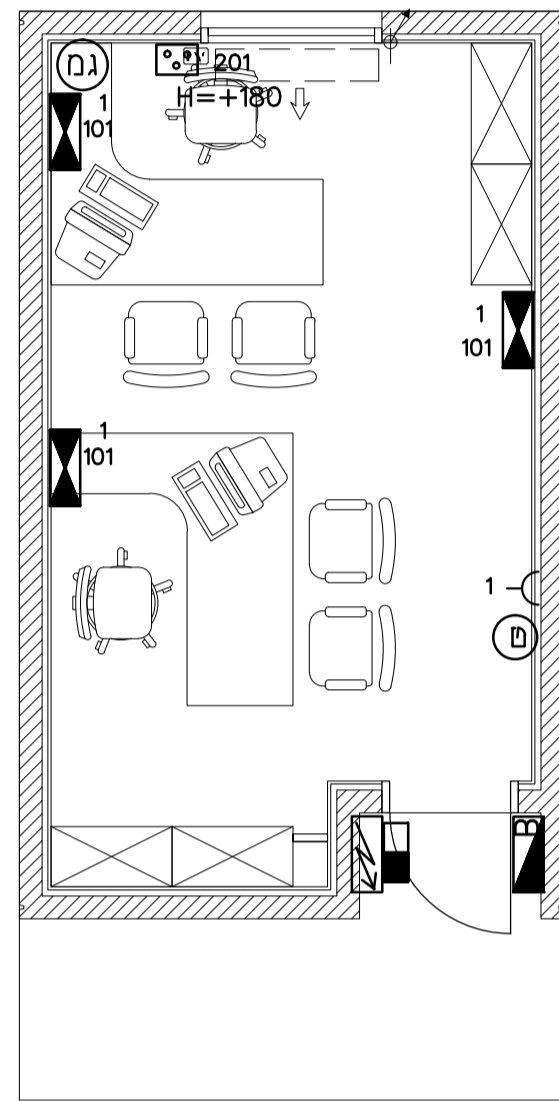
מנב בלתי תעמי

מנב תעמי

מס' חולקת: 100-00

מס' חולקת: 04-E

מס' חולקת: 1



הקצב ארזאי לכדיקת הידיות ולהאמתת במקום. על הקצב לכדיק את כל הידיות ועל כל שטח אף האחסה שניו לטוויע למחבנו. אין לבצע חכניה וזה כלא מקבלת כד החורים החדשים מרשימות.

תאריך	
מחבר	
מחשב	
אשר	
חתימה	
תאריך	

הערות:

מחזור	
תחום	
תאריך	

שינויים

משרת ישראל
אגף תמיכה לוגיסטית
מחלקת בינוי ונכסים
מל 03-5124365 פקס 03-5124397

מט"ר/מחבר: אשקוביית
מט"ר/מחבר: אשקוביית
סוג מקצוע: חשמל

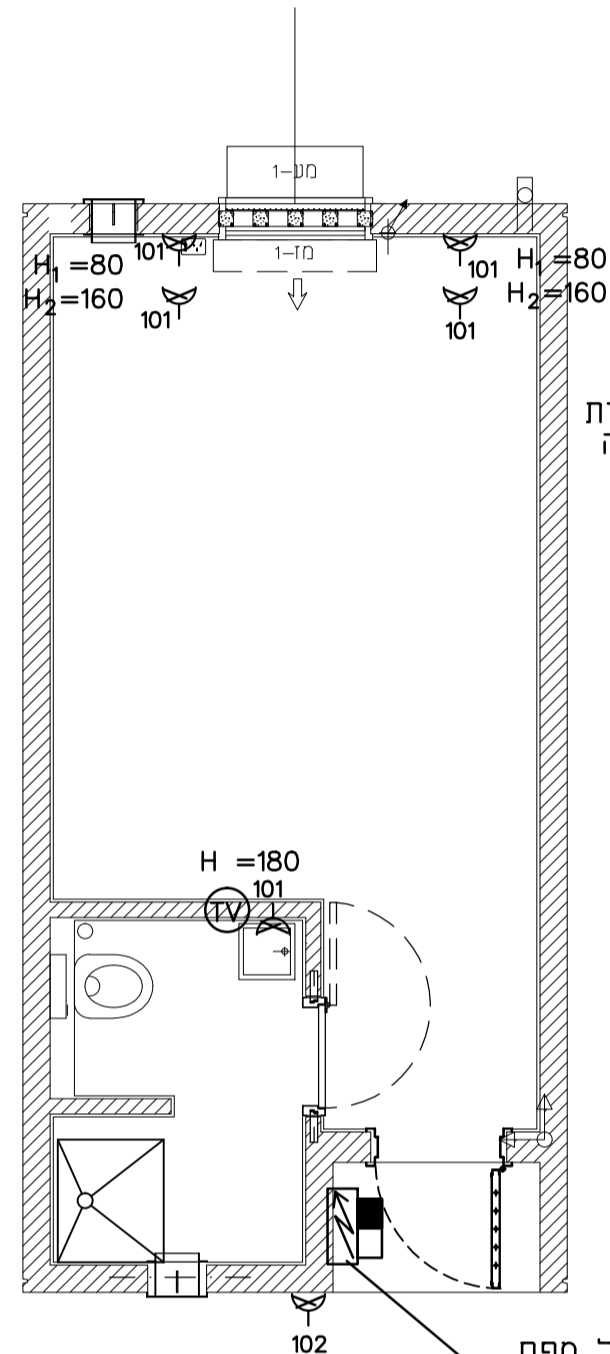
מס יחידה:	מס: גליון מס:	מחזור:
100-01	01-E	1

תכנית: מבנה עם מרפסת למשרדים מתקן חשמל ותקשורת

אישר	כעיון	כאישור	למכרז	לביצוע

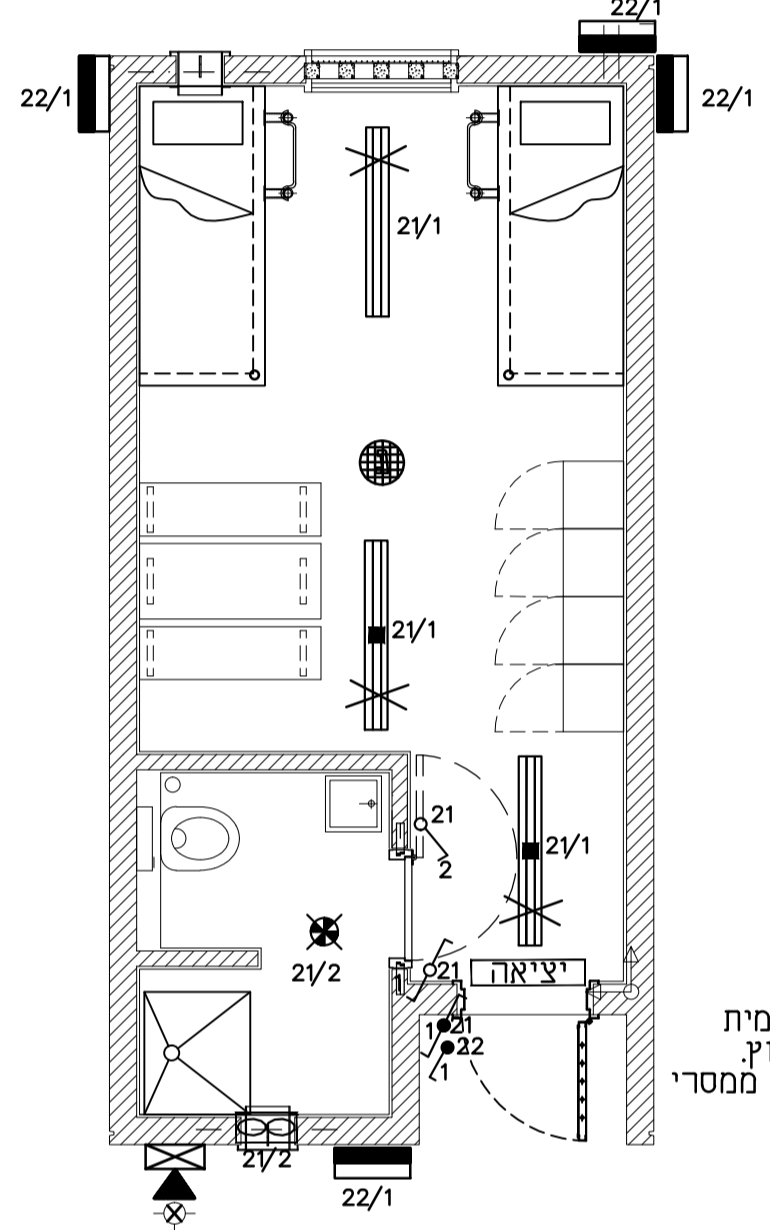
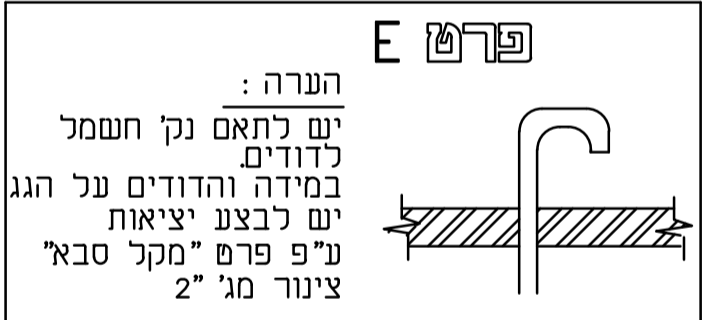
תכנון: קנייט 1:50
שרטוט: אשקוביית

file:	Xref:
תאריך עדכון	



הערה :
המיטות דו קומתיות
ובסמוך לכל מיטה
יש שקע כפול
מוגן מים

לוח חשמל מופח
מוגן מים IP55
כולל גגון



הערה :
יש לאפשר ביטול שליטה פנימית
בתאורה ואילוץ תאורה מבחוץ.
למאור ולמעגלי שקעים יהיו ממסרי
פחת נפרדים.

הקצבצ ארזיא רב ריקת הכירות ולהאמת במקום.
על הקצבצ רכרז את כל המרות וכל כל שנות א א החמסה מניו לטוע נלמכנו.
אן רכצע הכניה זמא ללא טבלת כל הרורים הודשים מרשיות.

תאריך
מכתב פרייקט
מחשב המוכן
אודרכת
הוכנסה המכניה
המשפ
אומשכרית
מנו אוד
יודע רכרע
רופז רשות
מכיא
לשם אריות
לשם ינ
לשכרית
משלית
מהדורה

הערות :

ש י נ י י ט

משטרת ישראל
אגף תמיכה לוגיסטית
מחלקת בינוי ונכסים
מל 03-5124365 פקס 03-5124397

מט"ר/משוח:	אזור/מרחב:	החשב:
חשבוט: אשקובית		
סוג מקצוע: חשמל		
מחזורח: 1	גליון מס': 01-E	מס יחידת: 100-08
תכנית: מבנה מעצר מתקן חשמל ותקשורת		
<input type="checkbox"/> אישור	<input type="checkbox"/> כניח	<input checked="" type="checkbox"/> לביצוע
<input type="checkbox"/> תחיה	<input type="checkbox"/> לאישור	<input type="checkbox"/> כמכרז
<input type="checkbox"/> תאריך	<input type="checkbox"/> כניח	<input type="checkbox"/> למכרז
תכנן: קנייט 1:50		
שרמט:		
file:	Xref:	

הקצב אר"א רכינת הירוח והואמתו במקום. על הבצע לכ"ר אוכל וירוח וכל שנה או א החאסה גניו לרועי למחכו. אין לבצע הבניה זאח כל"א מכלה כל החורים החדשים מרשימות.

תאריך	
מספר פרוייקט	
מסמך היעוץ	
אורכי	
סוכסא היעוץ	
חשבוני	
אוינסטלי	
מנו אשר	
יופח כרכי	
יופח כפוחת	
מכיל	
קסי אויוסי	
קסי כי	
מפרטים	
מכליות	
מהדורה	

הערות :

--	--	--	--	--	--	--	--	--	--	--	--	--	--	--	--	--	--	--	--	--	--	--

ש י נ י ט

משטרת ישראל
אגף תמיכה לוגיסטית
מחלקת בינוי ונוכסית
מל: 03-5124365 פקס: 03-5124397

מט"ר/מחוז: אזור/מדבר: חשבוני

חשבוני אשקונית

סוג מקצבו: חשמו

מס יחידת:	מס: גליון	מס יחידת:
100-10	01-E	1

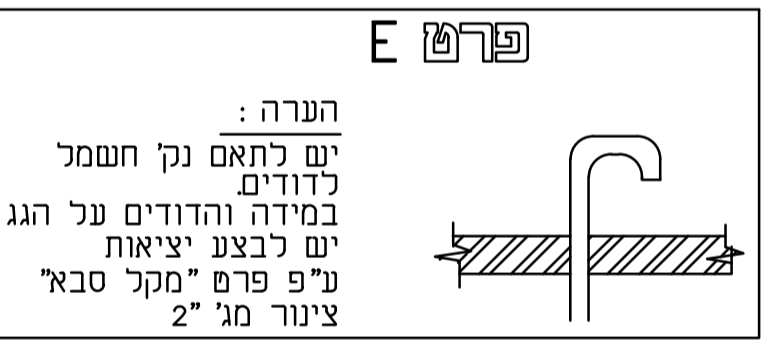
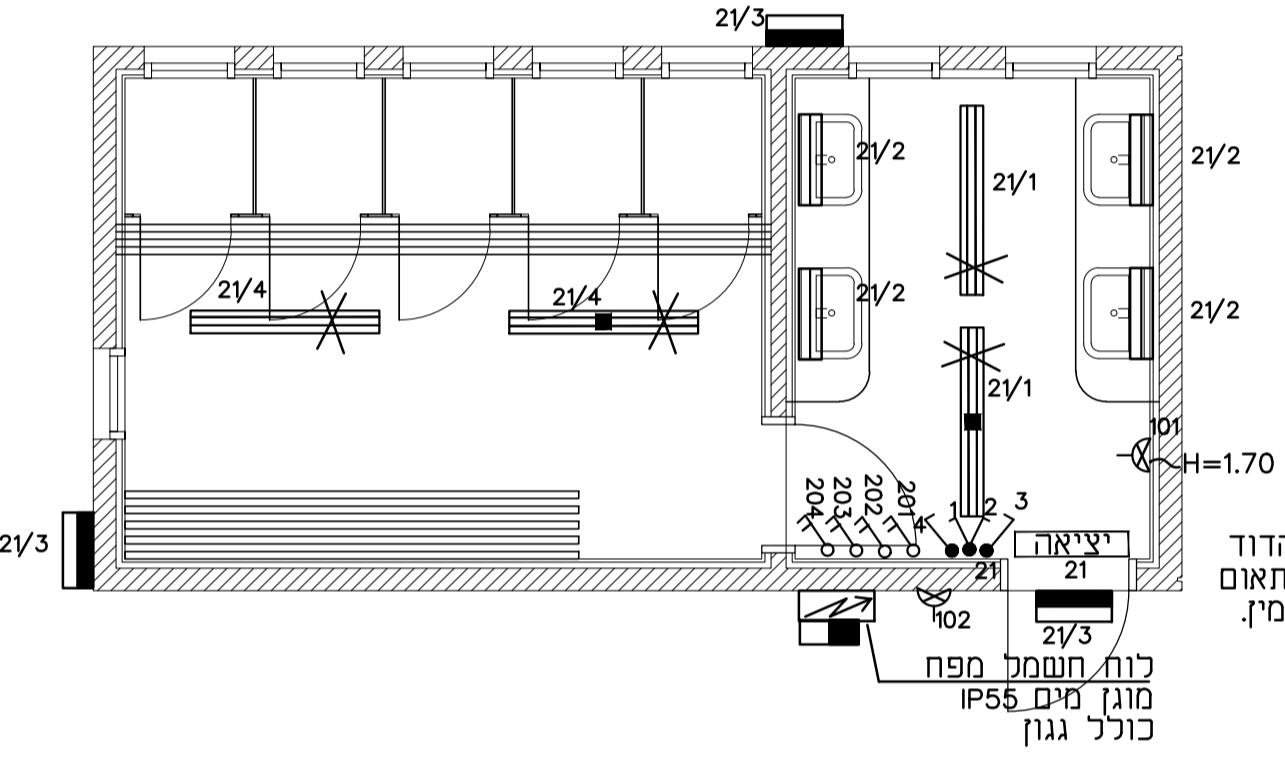
תכנית: מבנה מקלחות מתקן חשמו ותקשורת

כביצוע	<input type="radio"/>	אישר	<input type="radio"/>	כמכרו	<input type="radio"/>
חתימה		חתימה		חתימה	
תאריך		תאריך		תאריך	



תכנון: קני"מ: 150

file:	Xref:
תאריך עדכון	



הקצוץ אוה"י לכדייקת היתרות ולהאמתם במקום.
על המבצע לבדוק את כל היתרות וכל סוגיה או א התאמה מבני יוטוע למתכנן,
אין לבצע הכנת זאת כלא מבלתי כד היתרים החדשים מרשימות.

תאריך	
מספר פרוייקט	
מספר הקנה	
אורך	
קונסטרוקציה	
חומרים	
איומטר	
מנו איור	
יובע לפרק	
יובע לשורת	
מכא	
דפד ארושי	
דפד יג	
מספרים	
מקלות	
מדררה	

הערות:

מחורח	חזיקה	תאריך	ש י נ י י ט
-------	-------	-------	--------------------

משרת ישראל
אגף תמיכה לוגיסטית
מחלקת בינוי ונוכסים
מל 03-5124365 פקס 03-5124397

מטא"ר/מחור: אשקו"בית
חשבנו: אשקו"בית
סוג מקצו: חשמל

מחורח 1
גליון ס: 01-E
מס יחידה: 100-12

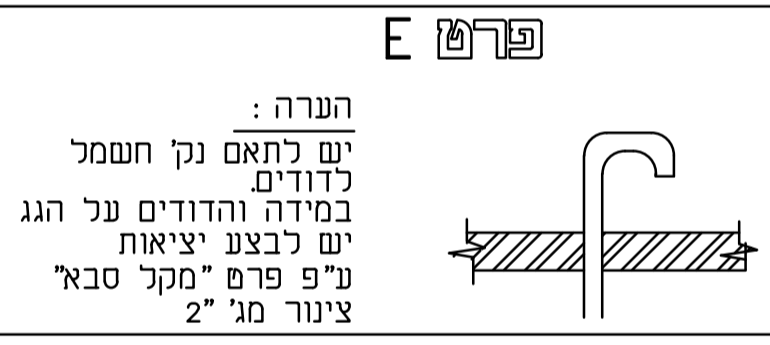
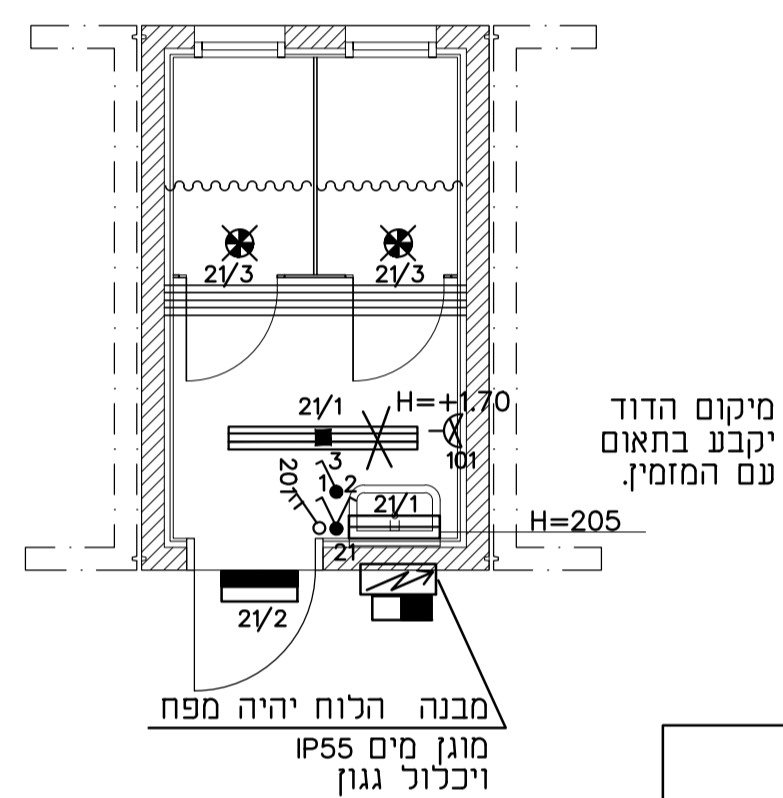
חכנית: מבנה עם 2 תאי מקלחות מתקן חשמל ותקשורת

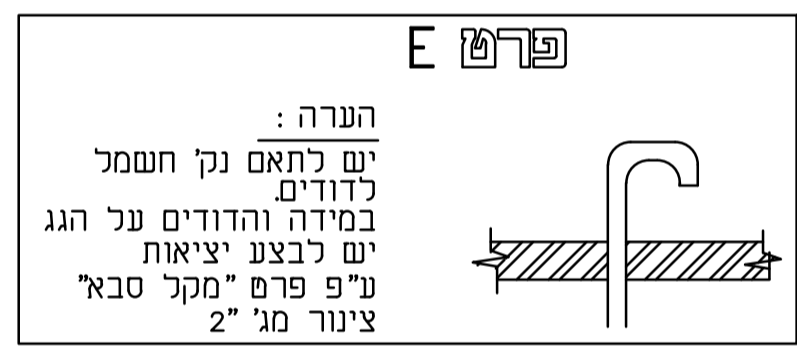
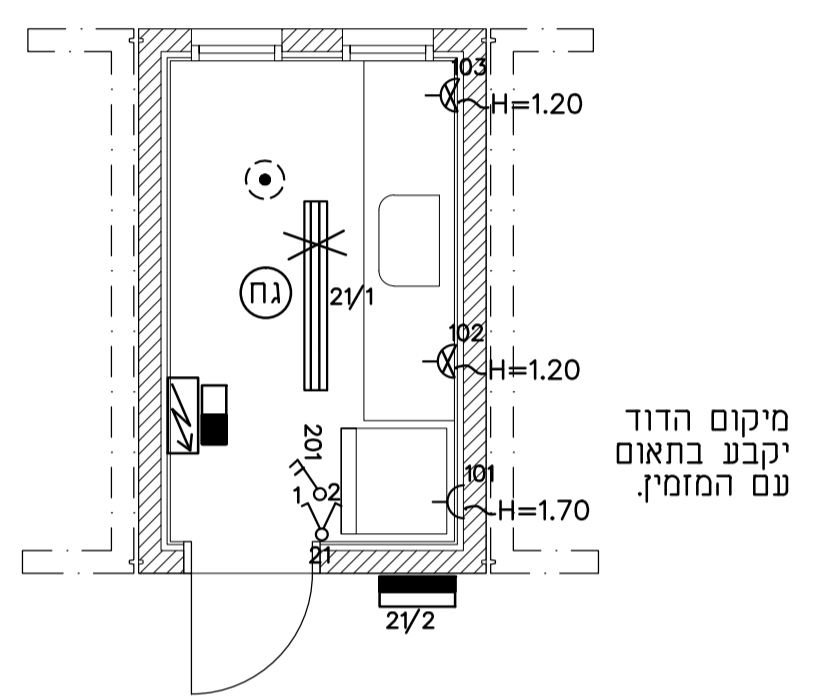
כביצוע	<input type="radio"/>	למכרו	<input checked="" type="radio"/>	אישור	<input type="radio"/>	כעיוח	<input type="radio"/>	אישור	<input type="radio"/>
חזיקה				חזיקה				חזיקה	
תאריך				תאריך				תאריך	



חכנו: 150 קני"מ
ערמפ:

file:	Xref:
תאריך עדכנו:	





המצע אחראי לכריכת היתדות ולהתאמתן במקום.
על המצע לבדוק את כל היתדות ועל כל סגורה או א התאמה נכיו לטוריע לסמכנו.
אין לבצע תכנית זאת ללא תבליח כל היתורים החדשים מרשימות.

חאיר	
<input type="checkbox"/>	מבז
<input type="checkbox"/>	מסאם המבז
<input type="checkbox"/>	אורככ
<input type="checkbox"/>	קונסלא המבז
<input type="checkbox"/>	המפל
<input type="checkbox"/>	אונטלא
<input type="checkbox"/>	מזג אור
<input type="checkbox"/>	יועז נכרע
<input type="checkbox"/>	יועז נשות
<input type="checkbox"/>	מבז
<input type="checkbox"/>	קנפ ארוש
<input type="checkbox"/>	קנפ נ
<input type="checkbox"/>	קנפוס
<input type="checkbox"/>	מנליות
<input type="checkbox"/>	מחרורה

הערות:

מחיר	חתימה	חאיר
ש י נ י י ט		
משטרת ישראל אגף תמיכה לוגיסטית מחלקת בינוי ונכסים		
מל: 03-5124365 פקס: 03-5124397		
מט"ר/מחוז:	אזור/מחוז:	חשבו:
חשבון: אשקו"בית		
סוג מקצוע: חשמל		
מחזור: 1	גליון מס': 01-E	מס יחידה: 100-14
תכנית: מבנה מסבוחן מתקן חשמל ותקשורת		
<input type="checkbox"/> אישור	<input type="checkbox"/> כניח	<input type="checkbox"/> כנישור
<input type="checkbox"/> כנישור	<input type="checkbox"/> כמכרו	<input type="checkbox"/> כניצוע
<input type="checkbox"/>	<input type="checkbox"/>	<input type="checkbox"/>
<input type="checkbox"/>	<input type="checkbox"/>	<input type="checkbox"/>
תכנן: קנימ: 150		
שרטט:		
file:	Xref:	
תאריך עדכון		

הקצב או"צ רכיבת הידית והחשמל במקום.
על הקצב לבדוק את כל הידיות וכל סגור או אי החמשה נגדי לטוויש למחבן,
אין כבצע הכניה וזה לא מכלה כל ההורים הודשים מרשימות.

טורי
מכונת פידילע
מקום הכניה
אורזיכ
הנכנס והכניה
החשמל
אוניקס-איה
מנוי איה
יופז כדכע
הפז כדעות
מכני
קפט איתוש
קפט צי
קפט צי
מפנידים
מפנידים

הערות:

ש י נ י י ט

משרת ישראל
אגף תמיכה לוגיסטית
מחלקת בינוי ונכסים
מל 03-5124365 פקס 03-5124397

מט"ר/מחנה: אשקובית
חשבון: אשקובית
סוג מקצוב: חשמל

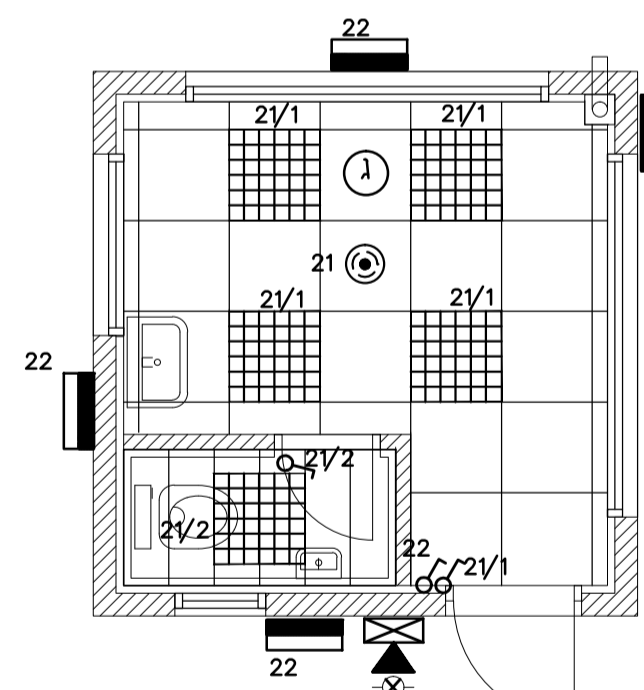
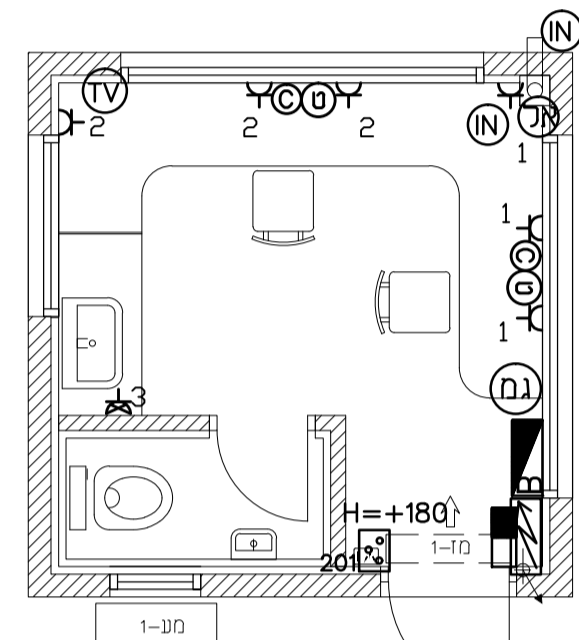
מס יחידה: 100-16
גליון מס: 01-E
מחזור: 1

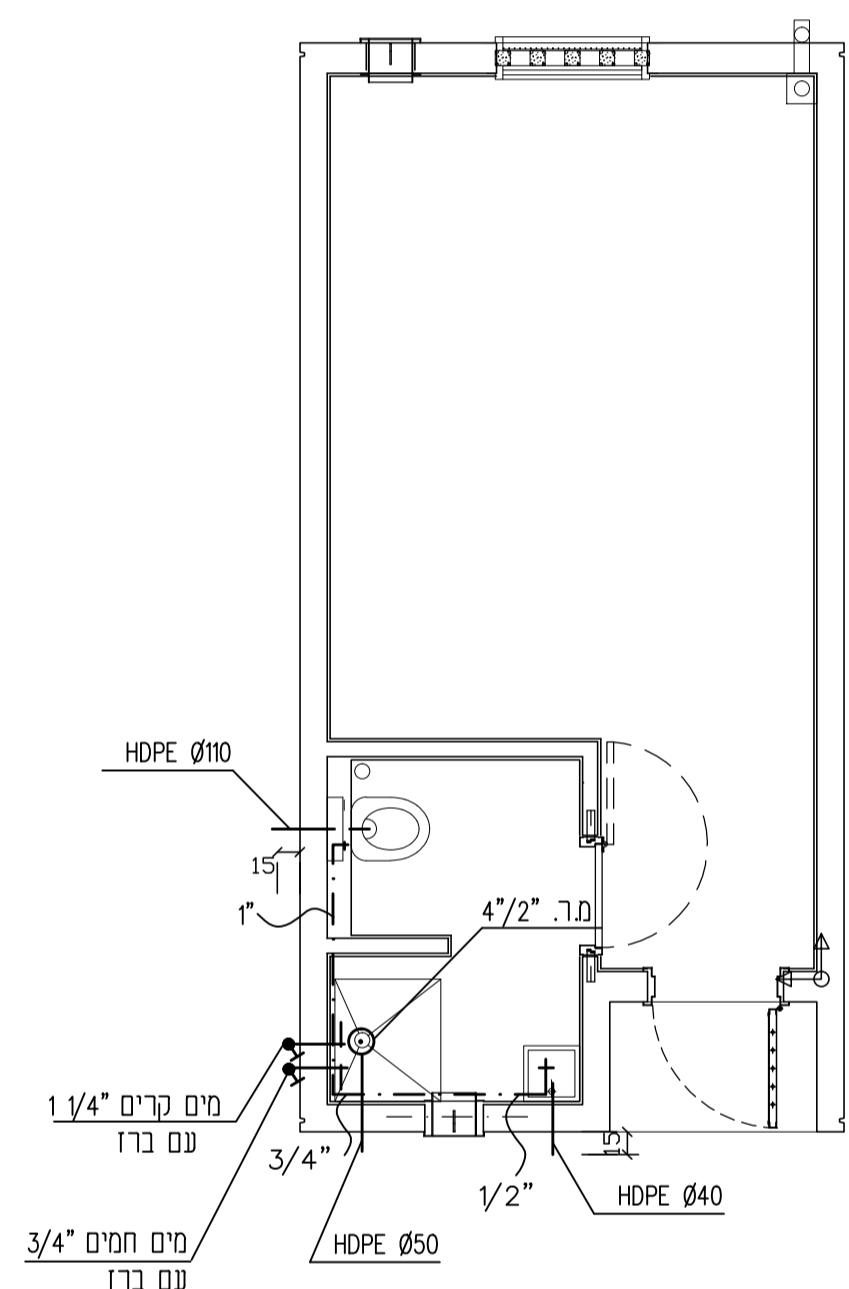
תכנית: ביתן עמירה עם שירותים ומסבוחן מתקן חשמל ותקשורת

כביצוע	כמכרו	כאישי	כניחו	אישי	100-16 תמיכה
				חתימה	
				תאריך	

תכנן: קנייט 150
שרטט

file:	Xref:
תאריך עריכת	





מבנה מעצר
ביוב-אספקת מים

הכניסו את פרטי המבנה והחומר הנדרשים במסמך זה. אין להכניס פרטים שאינם כלולים בטופס זה או האמורה בו. המסמך יישלח אליכם על ידי מערכת הבטיחות.

מספר	תיאור	כמות	יחידה
	חומר		
	תיאור		
	כמות		
	יחידה		
	חומר		
	תיאור		
	כמות		
	יחידה		

מחזור:

מחזור	תיאור	כמות	יחידה
	חומר		
	תיאור		
	כמות		
	יחידה		

ש י נ ו י מ

משרד הפנים
אגף תמיכה לוגיסטית
מנהלת הביוב
מזרע הביוב והגנה
כתובת: בניין המלאכה 41, רמת השרון
טל: 08-924397 פקס: 08-924365
E-mail: binuy_t@police.gov.il

מספר/מחזור: _____ אתר/מחזור: _____ מחנה: _____

סוג מקצוע: אינסטלציה

מחזור	מספר יחידות	מספר
1	100-08	01-S

תכנית: מבנה מעצר ביוב-אספקת מים

מחזור	תיאור	כמות	יחידה
	חומר		
	תיאור		
	כמות		
	יחידה		

מספר: 150 רשימה: קניס: 150

file:	Xref:
חומר עובד:	

